

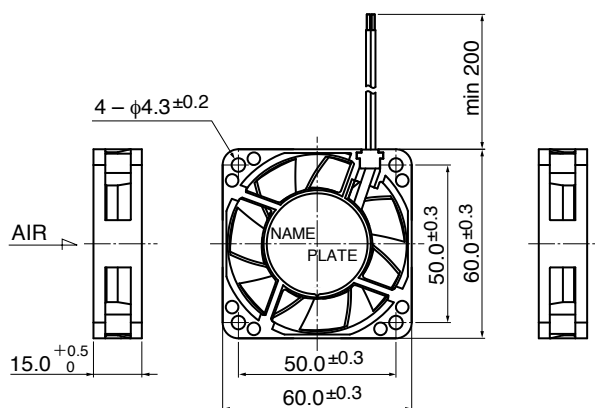
06015VA (旧 2406VL)

60[□]X15^L

DC Axial Fan



■ 外観図 Outline

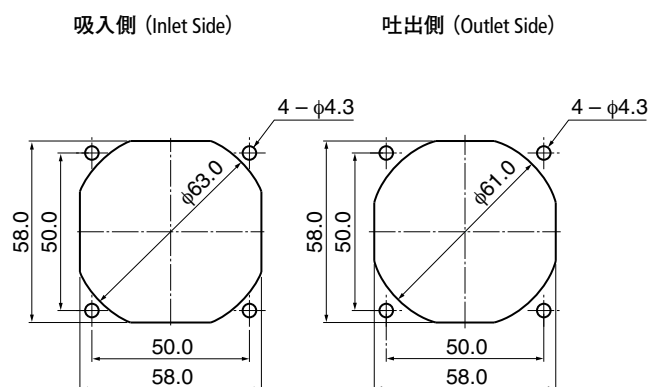


■ 一般仕様 General Specifications

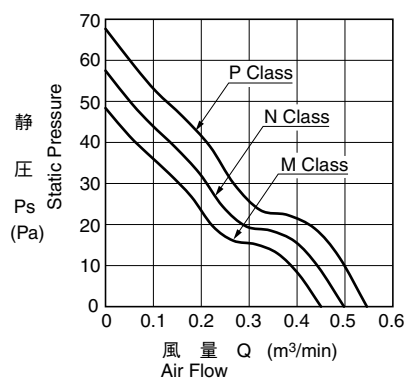
モーター保護	: 自動復帰方式、逆接続防止
Motor Protection	: Auto Restart / Polarity Protection
絶縁抵抗	: DC500V メガにて10MΩ以上
Insulation Resistance	: 10MΩ or over with a DC500V Megger
絶縁耐圧	: AC700V 1s
Dielectric Withstand Voltage	
許容環境温度範囲	: -10°C ~ +70°C (Operating)
Allowable Ambient Temperature Range	: -40°C ~ +70°C (Storage)
	: 実用上さしつかえない状態で結露無きこと non-condensing environment

■ 期待できる寿命 ※故障率 10% (L10 Life)
Expected Life ※ Failure Rate: 10% (L10 Life)
 60°C 40,000 時間 (Hours)

■ 取付穴参考図 Panel Out-cuts



■ 特性曲線 Characteristic Curves



■ 材質 Material

ケーシング	: プラスチック (ブラック) UL94V-0
インペラー	: プラスチック (ブラック) UL94V-0
軸受	: ボールベアリング
リード線	: UL3385 AWG26 +: 赤 -: 黒
Casing	: Plastic (Black) UL94V-0
Impeller	: Plastic (Black) UL94V-0
Bearing	: Ball Bearing
Lead Wire	: UL3385 AWG26 +: Red, -: Black

* IP対応、耐油タイプにつきましては、カスタム対応にて製作可能です。詳しくはお問い合わせください。
 Customize service for IP compatible type and Oil-proof type is available for this item.
 Please contact to our sales representative for more detail.

■ 仕様 Specifications

型式 Model	管理番号 Product No.	定格電圧	使用電圧範囲	定格電流	定格入力	定格回転速度	最大風量	最大静圧	騒音	質量	
		Rating Voltage (V)	Operating Voltage (V)	Current (A)*1	Input Power (W)*1	Speed (min ⁻¹)*1	Max. Air Flow (m ³ /min)*1 (CFM)*1	Max. Static Pressure (Pa)*1 (In H ₂ O)*1	Noise (dB)*1	Mass (g)	
06015VA-12M-AA-	00	12	6.0 ~ 13.8	0.11	1.32	4600	0.45	15.9	48.3	0.19	55
06015VA-12N-AA-	00			0.12	1.44	5100	0.50	17.7	57.5	0.23	
06015VA-12P-AA-	00			0.13	1.56	5600	0.55	19.4	67.7	0.27	
06015VA-24M-AA-	00	24	10.0 ~ 27.6	0.05	1.20	4600	0.45	15.9	48.3	0.19	
06015VA-24N-AA-	00			0.06	1.44	5100	0.50	17.7	57.5	0.23	
06015VA-24P-AA-	00			0.07	1.68	5600	0.55	19.4	67.7	0.27	

回転方向: ラベルから見て時計方向
 Rotation: Clockwise as seen from the label side
 風吹き出し方向: ラベル側
 Airflow Outlet: Label side

*1: Average Values in Free Air