

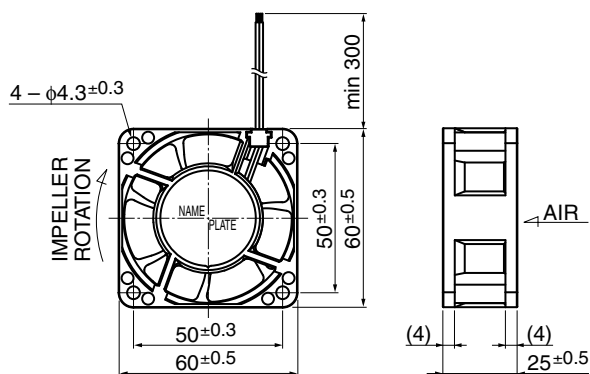
# 06025VA (旧 2410VL)

60<sup>□</sup>X25<sup>L</sup>

## DC Axial Fan



### ■ 外観図 Outline



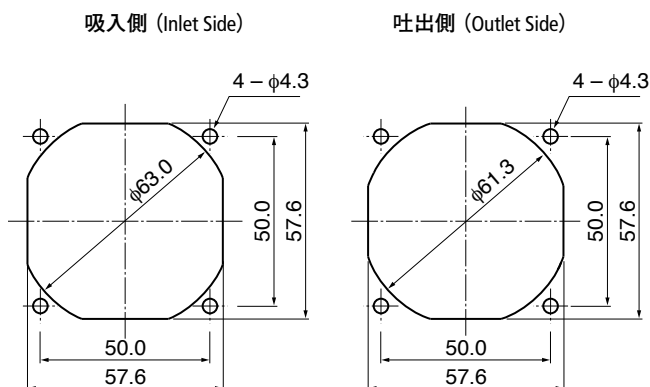
### ■ 一般仕様 General Specifications

モーター保護	自動復帰方式、逆接続防止
Motor Protection	Auto Restart / Polarity Protection
絶縁抵抗	DC500V メガにて10MΩ以上
Insulation Resistance	10MΩ or over with a DC500V Megger
絶縁耐圧	AC700V 1s
Dielectric Withstand Voltage	
許容環境温度範囲	-10°C ~ +70°C (Operating)
Allowable Ambient Temperature Range	-40°C ~ +70°C (Storage)
	実用上さしつかえない状態で結露無きこと non-condensing environment

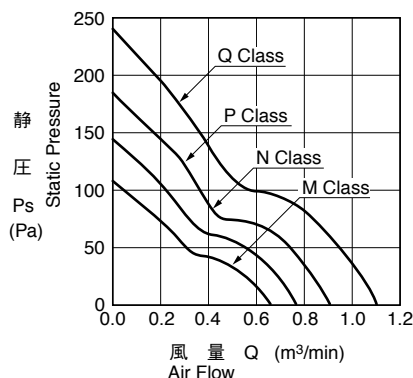
### ■ 期待できる寿命 Expected Life

※故障率 10% (L10 Life)  
※ Failure Rate: 10% (L10 Life)  
60°C 40,000 時間 (Hours)

### ■ 取付穴参考図 Panel Out-cuts



### ■ 特性曲線 Characteristic Curves



### ■ 材質 Material

ケーシング	プラスチック(ブラック) UL94V-0
インペラー	プラスチック(ブラック) UL94V-0
軸受	ボールベアリング
リード線	UL3385 AWG26 +: 赤 -, 黒
Casing	Plastic (Black) UL94V-0
Impeller	Plastic (Black) UL94V-0
Bearing	Ball Bearing
Lead Wire	UL3385 AWG26 +: Red, -: Black

\* IP対応、耐油タイプにつきましては、カスタム対応にて製作可能です。詳しくはお問い合わせください。  
Customize service for IP compatible type and Oil-proof type is available for this item.  
Please contact to our sales representative for more detail.

### ■ 仕様 Specifications

型式 Model	管理番号 Product No.	定格電圧	使用電圧範囲	定格電流	定格入力	定格回転速度	最大風量	最大静圧	騒音	質量	
		Rating Voltage (V)	Operating Voltage (V)	Current (A)*1	Input Power (W)*1	Speed (min <sup>-1</sup> )*1	Max. Air Flow (m <sup>3</sup> /min)*1 (CFM)*1	Max. Static Pressure (Pa)*1 (In H <sub>2</sub> O)*1	Noise (dB)*1	Mass (g)	
06025VA-12M-AA	00	12	9.0 ~ 13.8	0.17	2.04	6000	0.68	24.0	107.0	0.43	90
06025VA-12N-AA	00			0.26	3.12	7000	0.79	27.9	144.9	0.58	
06025VA-12P-AA	00			0.31	3.72	8000	0.92	32.5	187.9	0.75	
06025VA-12Q-AA	00			0.50	6.00	9200	1.11	39.2	244.0	0.98	
06025VA-24M-AA	00	24	10.0 ~ 27.6	0.09	2.16	6000	0.68	24.0	107.0	0.43	
06025VA-24N-AA	00			0.13	3.12	7000	0.79	27.9	144.9	0.58	
06025VA-24P-AA	00			0.19	4.56	8000	0.92	32.5	187.9	0.75	
06025VA-24Q-AA	00			0.25	6.00	9200	1.11	39.2	244.0	0.98	

回転方向：ラベルから見て時計方向  
風吹き出し方向：ラベル側  
Rotation: Clockwise as seen from the label side  
Airflow Outlet: Label side

\*1: Average Values in Free Air