

# リチウムイオン電池保護用(1セル直列接続用) Monolithic IC MM1421

## 概要

本ICは、従来よりご採用頂いているMM1301シリーズの小型・高精度タイプのリチウムイオン電池保護用ICで、精度は0~50 で±25mVを保証しております。また、MM1421は過放電復帰の2端子電圧を充電復帰とし、MM1491は過放電復帰の2端子電圧を3.0~3.9Vに設定しています。

## 1セル用保護用IC一覧 温度条件 A:Ta=-25~75、B:Ta=-20~70、C:Ta=0~50、D:Ta=0~40、E:Ta=-20~25

機種名	パッケージ SOT-26A	過充電 検出電圧(V)	過充電検出 電圧温度条件	過充電検出 ヒステリシス電圧(mV)	過放電 検出電圧(V)	過放電 復帰電圧(V)	過電流 検出電圧(mV)
MM1421	AN	4.200 ± 0.025	C	200 ± 100	2.3 ± 0.1	充電復帰	200 ± 26
	JN	4.250 ± 0.025	C	200 ± 100	2.3 ± 0.1	充電復帰	200 ± 26
	LN	4.350 ± 0.025	C	200 ± 100	2.4 ± 0.1	充電復帰	200 ± 26
	NN	4.275 ± 0.025	C	200 ± 100	2.3 ± 0.1	充電復帰	120 ± 26

今後シリーズ展開を進めてまいります。

過充電・過放電電圧及び過電流検出電圧は、ご要望により変更が可能です。

## 特長

- (1) 過充電検出電圧(0 ~ 50 )  $V_{CEL} \pm 25mV$
- (2) 過充電検出不感応時間  $C_{TD} = 0.01\mu F$  100ms
- (3) 消費電流(通常モード  $V_{CEL} = 0.01V$ ) 10.0 $\mu A$  typ.
- (4) 消費電流(過放電モード  $V_{CEL} = 3.6V$ ) 0.1 $\mu A$  typ.
- (5) 過電流復帰条件 負荷開放: 電池パック両端間50M typ.の負荷

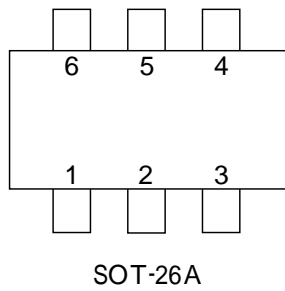
## パッケージ

SOT-26A

## 用途

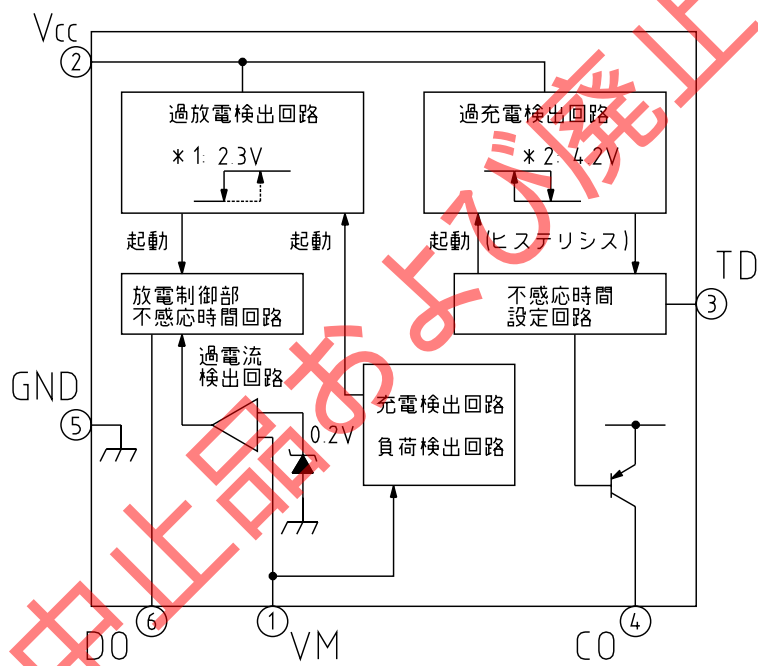
リチウムイオン電池1セル保護用。

端子接続図



1	VM
2	V <sub>CC</sub>
3	TD
4	CO
5	GND
6	DO

ブロック図



注1: 1 過放電検出電圧

注2: 2 過充電検出電圧

端子説明

ピンNo.	端子名	機能
1	V <sub>M</sub>	過電流検出の入力端子 充電制御FETのソース端子に接続する事により放電電流を検出します。 放電電流 = (V <sub>M</sub> - GND間電圧) / (FET × 2のON抵抗)
2	V <sub>CC</sub>	+側電源端子です。
3	TD	過充電検出の不感応時間設定端子
4	CO	充電制御 FET (N - ch) のゲート接続端子 ゲートソース間に外付け抵抗が必要です。過充電モード(充電時)及び過放電モードの際、充電制御FET(N - ch)をOFFします。また、過充電モード(放電時)は充電制御FET(N - ch)をONし、FETの消費電力を抑えます。
5	GND	-側電源端子 また、V <sub>CC</sub> - GND間に接続された電池の-側入力端子です。
6	DO	放電制御FET(N - ch)のゲート接続端子 過放電モード、及び過電流モードの際ゲートをOFFします。過充電モード、及び通常モードの際はゲートをONします。

- (1) 過充電モード: 電池電圧 > 過充電検出電圧
- (2) 通常モード: 過放電検出電圧 < 電池電圧 < 過充電検出電圧  
放電電流 < 過電流検出レベル
- (3) 過放電モード: 過放電検出電圧 > 電池電圧
- (4) 過電流モード: 放電電流 > 過電流検出レベル, V<sub>M</sub> - GND間電圧 = 放電電流 × FET ON抵抗  
(放電・充電制御FET)

端子説明

ピンNo.	端子名	等価回路図	ピンNo.	端子名	等価回路図
1	V <sub>M</sub>		5	GND	
2	V <sub>CC</sub>		6	DO	
4	CO				
3	TD				

最大定格

項目	記号	定格	単位
保存温度	T <sub>STG</sub>	- 40 ~ + 125	
動作温度	T <sub>OPR</sub>	- 20 ~ + 70	
電源電圧	V <sub>CC</sub> max.	- 0.3 ~ + 18	V
CO端子電圧	V <sub>CO</sub> max.	V <sub>CC</sub> - 28 ~ V <sub>CC</sub>	V
V <sub>M</sub> 端子電圧	V <sub>VM</sub> max.		
許容損失	Pd	200	mW

推奨動作条件

項目	記号	定格	単位
動作温度	T <sub>OPR</sub>	- 20 ~ + 70	
電源電圧	V <sub>OP</sub>	+ 1.8 ~ + 10	V

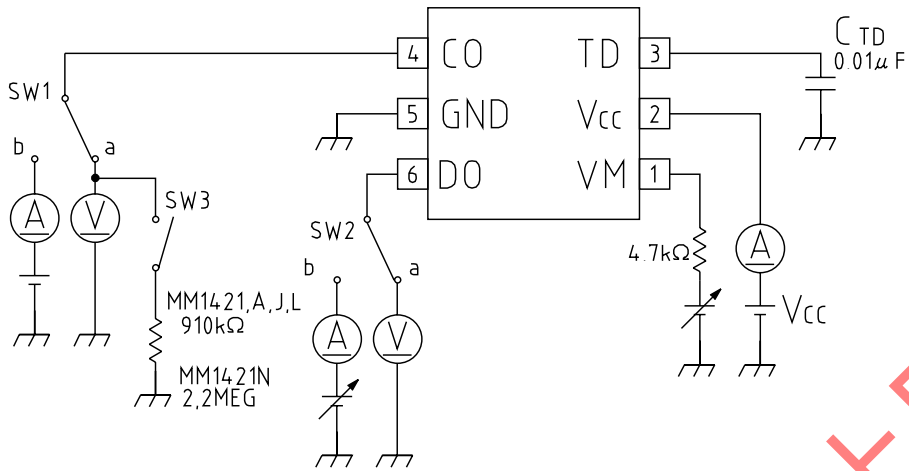
電気的特性 (特記なき場合Ta = 25、V<sub>CC</sub> = 3.6V) 記載機種 MM1421A

項目	記号	測定条件	最小	標準	最大	単位
消費電流1	I <sub>CC1</sub>	V <sub>CC</sub> = 3.6V : セット状態 CO - GND間: 910k あり		10.0	14.0	μA
消費電流2	I <sub>CC2</sub>	V <sub>CC</sub> = 3.6V : IC単体 CO - GND間: 910k なし		6.0	10.0	μA
消費電流3	I <sub>CC3</sub>	V <sub>CC</sub> = 3.6V : 放電FET OFF状態 CO - GND間: 910k なし		0.4	1.2	μA
消費電流4	I <sub>CC4</sub>	V <sub>CC</sub> = 1.9V : 放電FET OFF状態 CO - GND間: 910k なし		0.1	1.0	μA
消費電流5	I <sub>CC5</sub>	V <sub>CC</sub> = 4.5V CO - BG間: 910k あり		35	60	μA
過充電検出電圧	V <sub>ALM</sub>	Ta = 0 ~ 50 V <sub>CC</sub> : L H	4.175	4.200	4.225	V
過充電ヒステリシス電圧	V <sub>ALM</sub>	V <sub>CC</sub> : H L	100	200	300	mV
過放電検出電圧	V <sub>OD</sub>	V <sub>CC</sub> : H L	2.20	2.30	2.40	V
過放電復帰電圧	V <sub>ODF</sub>	充電復帰				
過電流検出しきい値	V <sub>VM</sub> D	V <sub>VM</sub> : L H	174	200	226	mV
過電流復帰電圧	V <sub>VM</sub> DF	V <sub>VM</sub> : H L		130		mV
過電流復帰電圧	I <sub>CSL</sub>	Load condition		50		M
ショート検出電圧	V <sub>MSHT</sub>			1.3		V
過放電検出不感応時間	t <sub>OD</sub>		7.0	10.0	15.0	ms
過電流検出不感応時間	t <sub>CS</sub>	V <sub>M</sub> : 0V 0.5V	7.0	10.0	15.0	ms
ショート検出遅延時間	t <sub>MSHT</sub>	V <sub>M</sub> : 0V 2V		0.02	0.20	ms
過充電検出不感応時間	t <sub>ALM</sub>	C <sub>TD</sub> = 0.01μF	50	100	150	ms
DO端子出力電圧	V <sub>G</sub> DH		V <sub>CC</sub> - 0.3	V <sub>CC</sub> - 0.1	V <sub>CC</sub>	V
DO端子ソース電流1	I <sub>DO</sub> H1	V <sub>DO</sub> = V <sub>CC</sub> - 1.0V		- 100	- 30	μA
DO端子ソース電流2	I <sub>DO</sub> H2	V <sub>DO</sub> = V <sub>CC</sub> - 0.3V		- 0.40	- 0.07	μA
DO端子シンク電流1	I <sub>DO</sub> L1	V <sub>VM</sub> > 1.0V, V <sub>DO</sub> = 1.0V	50	300		μA
DO端子シンク電流2	I <sub>DO</sub> L2	V <sub>VM</sub> > 1.0V, V <sub>DO</sub> = 0.3V	30	100		μA
DO端子シンク電流3	I <sub>DO</sub> L3	V <sub>CC</sub> = 3.6V, V <sub>DO</sub> = 1V(スタンバイ時)	1	5		μA
CO端子ソース電流1	I <sub>CO</sub> 1	V <sub>CO</sub> = V <sub>CC</sub> - 1.0V		- 20	- 10	μA
CO端子ソース電流2	I <sub>CO</sub> 2	V <sub>CO</sub> = V <sub>CC</sub> - 0.3V		- 15	- 5	μA
CO端子ソース電流3	I <sub>CO</sub> 3	V <sub>CO</sub> = V <sub>CC</sub> - 0.3V(スタンバイ時)		- 1	- 0.2	μA
起動電圧	V <sub>ST</sub>	V <sub>VM</sub> : 0V - 0.5V	- 0.2	- 0.1	0	V
過大充電器検出電圧	V <sub>PRO</sub>	V <sub>CC</sub> = 3.6V、GND - VM間電圧	- 1.5	- 2.5	- 3.0	V
0V充電器最低動作電圧	V <sub>OV</sub>	V <sub>CC</sub> = 0V、充電器電圧		2.0	3.0	V

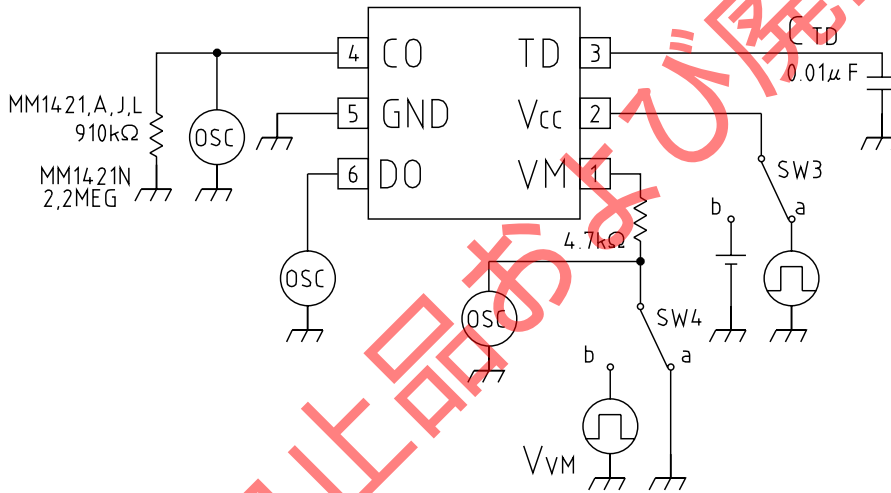
注: 過電流検出の電流値はV<sub>VM</sub> / (FETのON抵抗×2)となります。

測定回路図

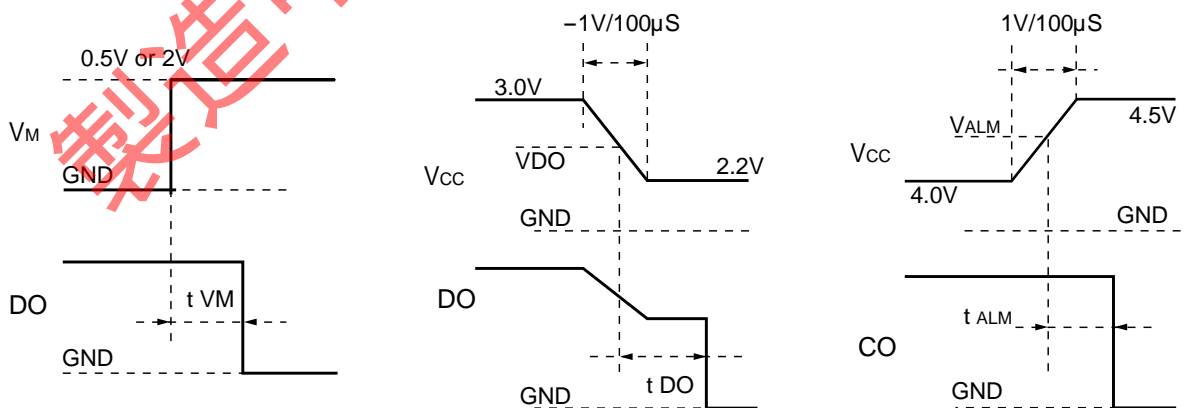
測定回路1



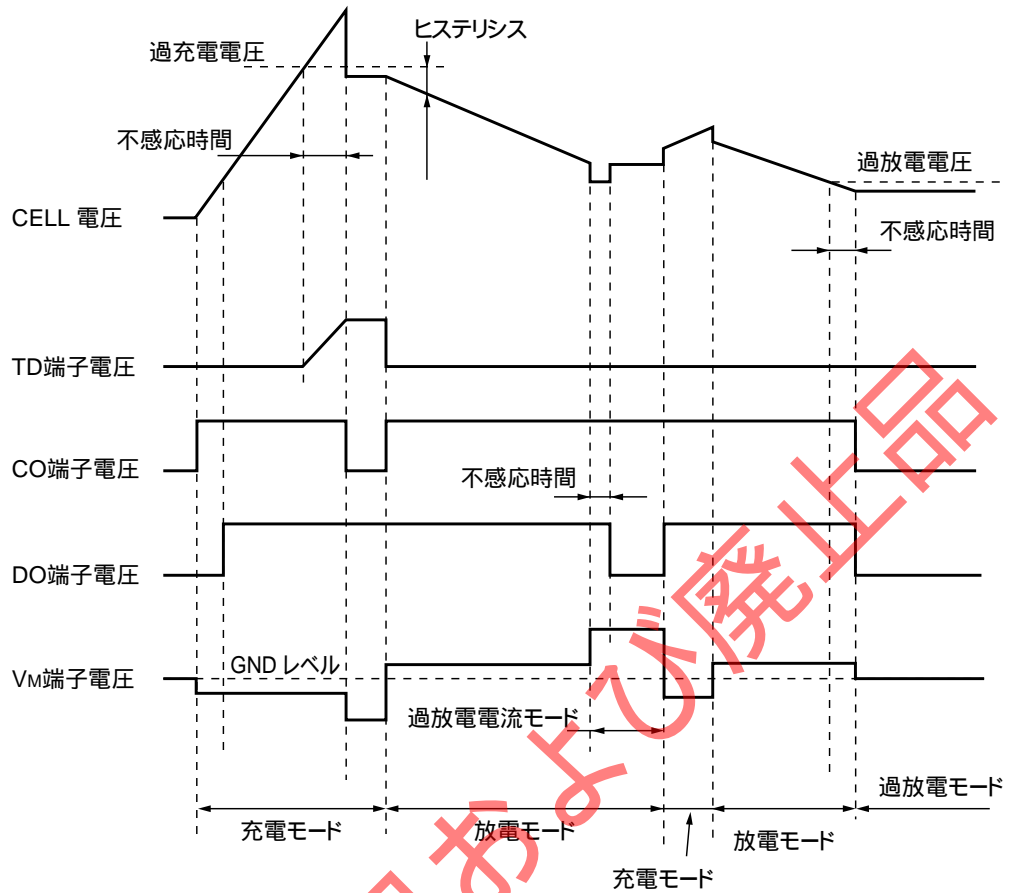
測定回路2



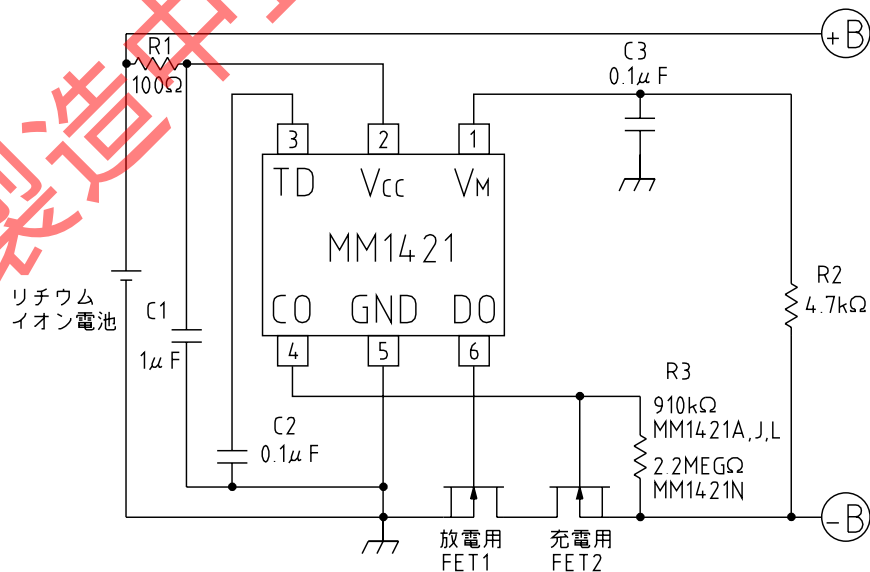
注：



タイミングチャート



応用回路図

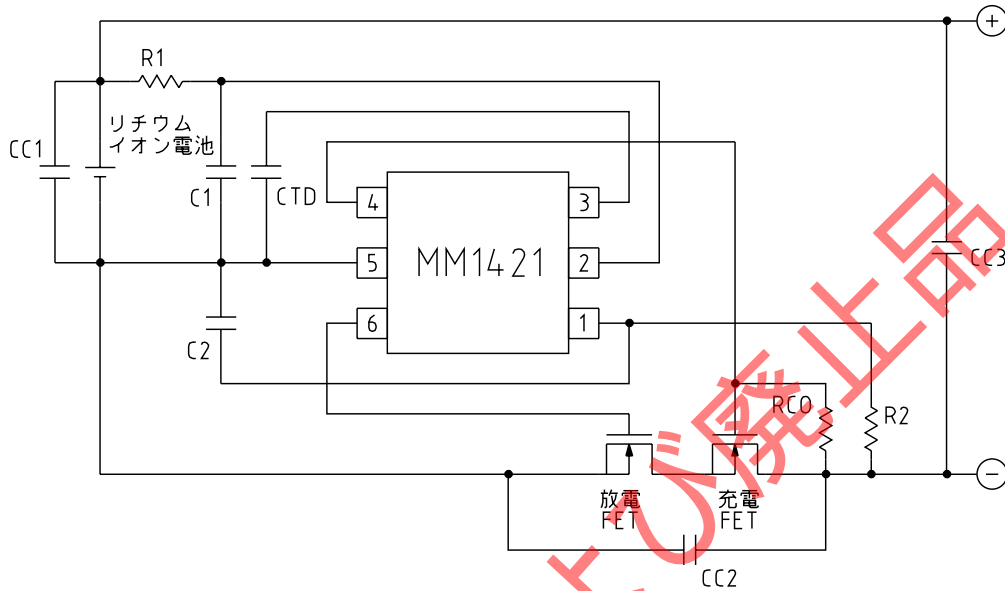


外付け抵抗、コンデンサは使用環境に応じて適切な値を選択願います。

応用説明

概要

MM1421は、リチウムイオン2次電池の過充電・過放電及び過電流保護用ICです。過充電検出は、V<sub>CC</sub>(2 PIN)の立ち上がり電圧を検出しており、過放電検出は、V<sub>CC</sub>の立ち下がり電圧を検出してあります。また、過電流検出は、V<sub>M</sub>(1 PIN)の立ち上がり電圧を検出してあります。



Parts List

- R1 : 100
- R2 : 4.7k
- C1 : 1 $\mu$ F
- C2 : 0.047 $\mu$ F
- RCO : 2.2M
- CTD : 0.1 $\mu$ F/Temp. chr. code B
- (•CC1 : 0.1 $\mu$ F/25V)
- (•CC2 : 0.1 $\mu$ F/25V)
- (•CC3 : 0.1 $\mu$ F/25V)

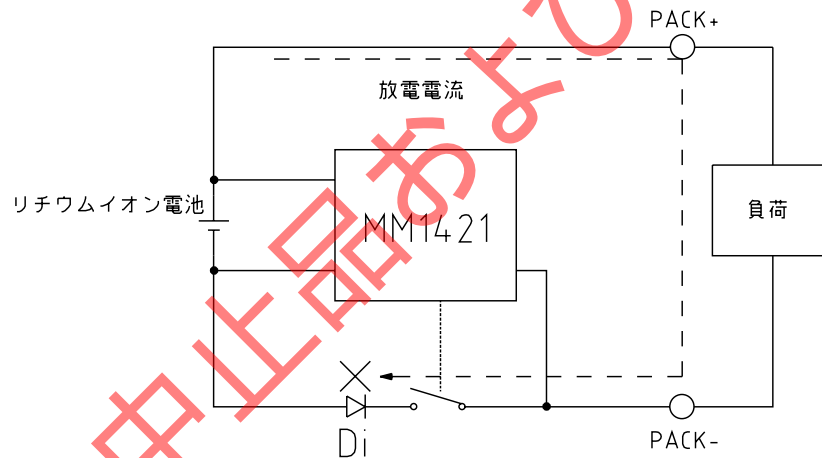
1 . 過充電検出回路

- 電池の充電時にV<sub>CC</sub>(2 PIN)端子を監視し、V<sub>CC</sub>端子電圧が過充電検出電圧(4.2V typ.)以上になると過充電検出状態になり、CO(4 PIN)がOFF(ハイインピーダンス)となります。この時、外付け抵抗(910k typ.)により充電制御用FETのゲート - ソース間電圧が“L”となり、FETをOFFすることにより充電を停止します。“L”出力は、この外付け抵抗により行なわれます。通常時この抵抗に電流が流れておりますので、消費電流を低減するために抵抗値を上げる場合があります。ただし、外付けFETのリーク、及びゲート - ソース間容量によるFETのカットオフ時間との関係から最大2.2M として下さい。: 910k から2.2M への変更により、消費電流は、約2 $\mu$ A低減できます。)

2. 過放電検出回路

- 電池の放電時にV<sub>CC</sub> (2 PIN) の電圧を監視し、V<sub>CC</sub>が過放電検出電圧 (2.3V typ.) 以下になると過放電検出状態となり、DO (6 PIN) が“L” を出力し、放電制御用FETをOFFすることにより放電を停止します。
- 過放電状態からの復帰について  
過放電状態で充電した時、V<sub>CC</sub>が過放電検出電圧以下では放電制御用FETの寄生Diを通して充電できます。V<sub>CC</sub>が過放電検出電圧以上になった場合は、過放電状態から復帰しDOが“H” となり、放電制御FETがONします。
- 電池電圧が0Vの時に充電器を接続した場合、充電器の電圧が0V充電最低動作電圧 (2V typ.) 以上であれば、COを“H” とし充電可能とします。(ランク展開により0V時の充電を禁止しているものもあります。)
- 過放電検出時の遅延時間は、内部で設定 (10ms typ.) しております。一旦、V<sub>CC</sub>が過放電検出電圧以下になっても遅延時間内に過放電検出電圧よりも高くなると過放電検出状態にはなりません。
- 過放電を検出した後は全回路を停止させており、ICが消費する電流を極力低減しております。(V<sub>CC</sub> = 1.9V : 0.05μA typ.)

過放電検出状態 (放電電流遮断) 時のイメージ

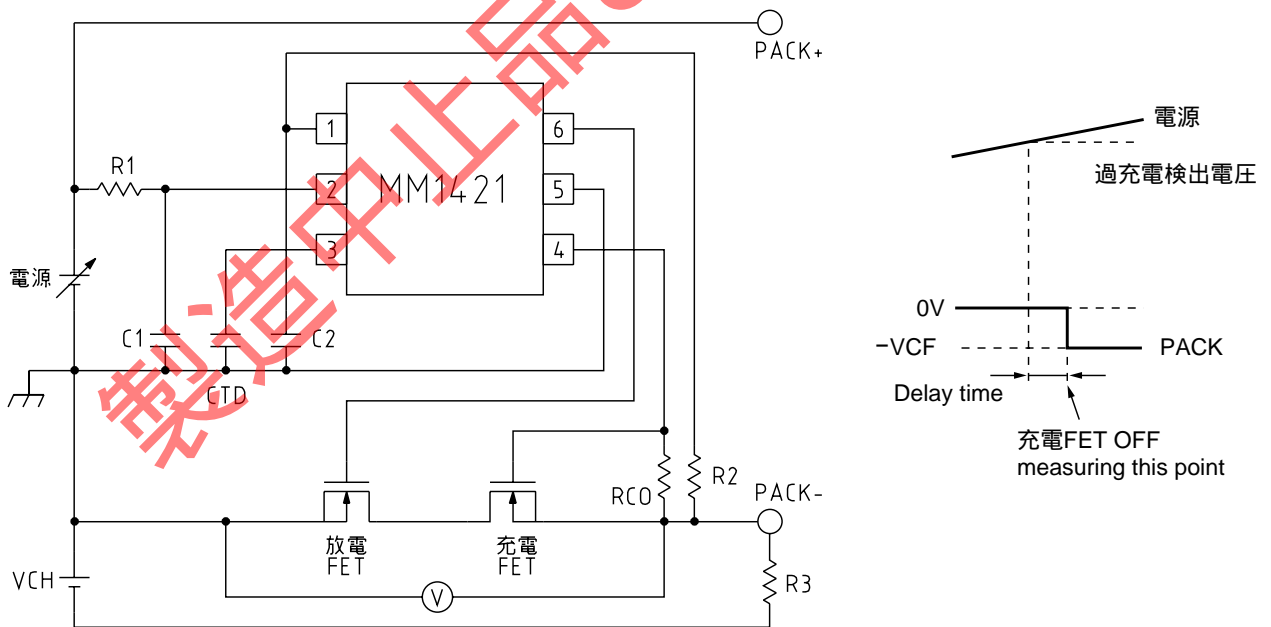




使用上の注意

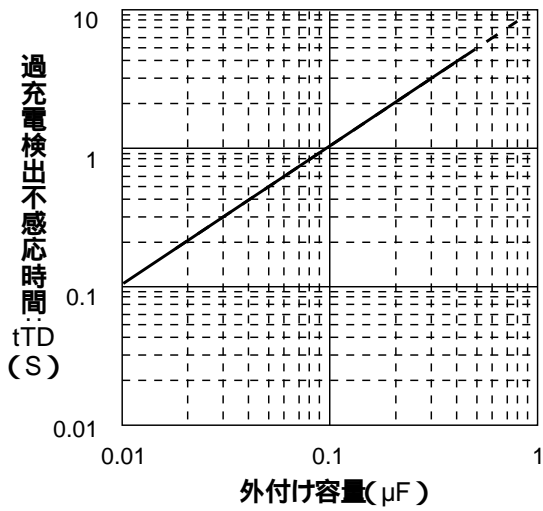
- ・ R1, C1により電源変動を抑えております。しかし、R1を大きくすると検出電圧（消費電流 \* 抵抗値）が高くなりますので330 Ω以下でご使用下さい。
- ・ R2, C2により - 端子の電圧変動を抑えております。  
また、容量負荷が接続された場合にショート検出が働く場合があるため、VM端子に時定数を持たせます。しかし、R2を大きくすると過電流検出時にハンチングを起こす場合がありますので、4.7k Ω固定とし、C2を変化させてご使用下さい。  
なお、R1, R2は、絶対最大定格以上の充電器が接続された場合や逆充電された場合の制限抵抗を兼ねております。
- ・ Vcc端子の時定数よりもVM端子の時定数が大きい場合は、接続される電池のインピーダンスによってはショート検出時にスタンバイ状態になる場合がありますので注意して下さい。  
目安として (R1 \* C1) < (R2 \* C2) に設定して下さい。
- ・ モジュールを設計する際は、ESD対策、または電波による誤動作及び破壊を防ぐため、それぞれCC1, CC2, CC3の必要性を検討して下さい。充電復帰タイプのMM1421は、配線の引き回しの影響でESD・電波等によりスタンバイ状態に入る場合がありますので注意して下さい。
- ・ モジュールにて評価する場合、過充電検出電圧測定時は下記回路図にて測定して下さい。  
(負荷検出機能があることによりPACK - オープン時は過充電検出すると発振します。)

過充電検出電圧測定回路

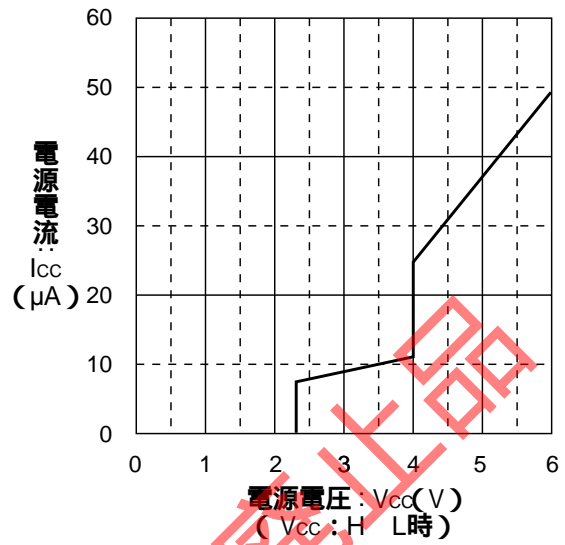


特性図

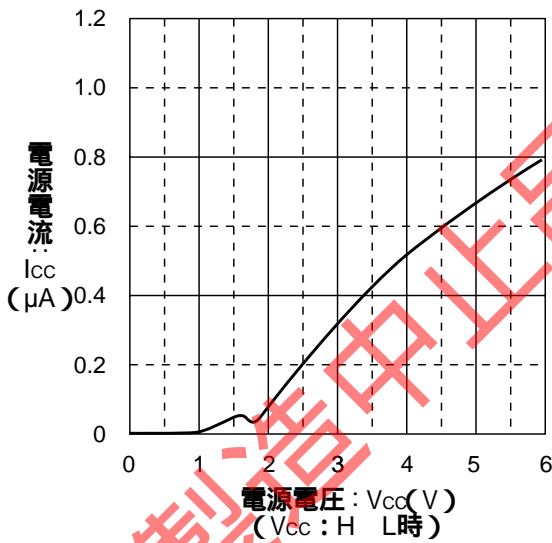
過充電検出時間



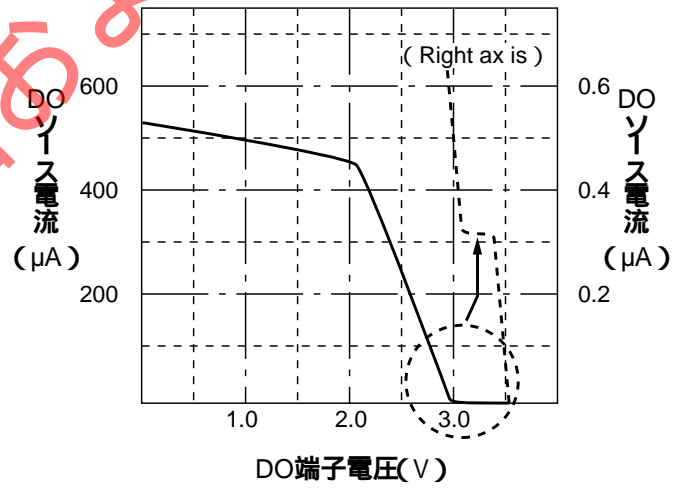
電源電流 対 電源電圧



スタンバイモード時  
電源電流 対 電源電圧



DO ソース電流 対 DO 端子電圧  
V<sub>CC</sub>=3.6V



注: 上記特性は代表値であり、保証値ではありません。