

システムリセット(ウォッチドグタイマ内蔵)用IC Monolithic IC MM1075

概要

本ICは、さまざまなCPUシステムやその他のロジックシステムにおける電源電圧の瞬断・瞬低時にリセット信号を発生し、確実にリセットをかけるICです。

さらに、システムの動作診断ができるウォッチドグタイマが内蔵されており、システムが誤動作した時にリセットパルスを間欠的に発生し、システムの暴走を防止します。

特長

- (1) ウォッチドグタイマ内蔵
- (2) 最小動作電圧が低い $V_{CC} = 0.8V$ typ.
- (3) 正負両論理のリセット出力が取り出し可能
- (4) 電源電圧低下の検出が正確
- (5) 検出電圧はヒステリシス付き
- (6) 外付け部品が少ない(コンデンサ1個)
- (7) Rを外付けすることによってタイマ監視時間の可変ができる

パッケージ

- DIP-8A (MM1075XD)
- SOP-8A (MM1075XF)

用途

マイコンのシステム監視等

最大定格

($T_a = 25^{\circ}C$)

項目	記号	定格	単位
保存温度	T_{STG}	-40 ~ +125	$^{\circ}C$
動作温度	T_{OPR}	-20 ~ +70	$^{\circ}C$
電源電圧	$V_{CC\ max.}$	-0.3 ~ +10	V
VS&CK端子印加電圧	$V_{VS\ \&\ V_{CK}}$	-0.3 ~ +10	V
RESET、RESET端子印加電圧	V_{OH}	-0.3 ~ +10	V
許容損失	P_d	400	mW

電気的特性(DC) (特記なき場合Ta=25°C、Vcc=5V)

項目	記号	測定回路	測定条件	最小	標準	最大	単位
消費電流	I _{CC}	1	ウォッチドグタイマ動作中		0.7	1.0	mA
検出電圧	V _{SL}	1	V _S = OPEN, V _{CC} 	4.05	4.20	4.35	V
	V _{SH}	1	V _S = OPEN, V _{CC} 	4.15	4.30	4.45	
検出電圧温度係数	V _S /ΔT	1			±0.01		%/°C
ヒステリシス電圧	V _{HYS}	1	V _{SH} - V _{SL} , V _{CC} 	50	100	150	mV
CK入力しきい値	V _{TH}	1		0.8	1.2	2	V
CK入力電流	I _{IH}	1	V _{CK} = 5V		0	1	μA
	I _{IL}	1	V _{CK} = 0V	-20	-10	-3	
出力電圧(Hi時)	V _{OH1}	1	I _{RESET} = -5μA, V _S = OPEN	4.5	4.8		V
	V _{OH2}	1	I _{RESET} = -5μA, V _S = 0V	4.5	4.8		
出力電圧(Lo時)	V _{OL1}	1	I _{RESET} = 3mA, V _S = 0V		0.2	0.4	V
	V _{OL2}	1	I _{RESET} = 10mA, V _S = 0V		0.3	0.5	
	V _{OL3}	1	I _{RESET} = 0.5mA, V _S = OPEN		0.2	0.4	
	V _{OL4}	1	I _{RESET} = 1mA, V _S = OPEN		0.3	0.5	
出力シンク電流	I _{OL1}	1	V _{RESET} = 1.0V, V _S = 0V	10	16		mA
	I _{OL2}	1	V _{RESET} = 1.0V, V _S = OPEN	1	2		
C _T 充電電流 ※1	I _{CT1}	1	ウォッチドグタイマ動作時 V _{TC} = 1.0V, R _{CT} = OPEN	-0.8	-1.2	-2.4	μA
	I _{CT2}	1	パワーONリセット動作時 V _{CT} = 1.0V	-0.8	-1.2	-2.4	μA
RESET保証 最小動作電源電圧	V _{CC1}	1	V _{RESET} = 0.4V I _{RESET} = 0.2mA		0.8	1.0	V
RESET保証 最小動作電源電圧	V _{CC2}	1	V _{RESET} = V _{CC} - 0.1V R _{L2} (2PIN - GND間) = 1MΩ		0.8	1.0	V

電気的特性(AC) (特記なき場合Ta=25°C、Vcc=5V)(指定なき抵抗の単位はΩ)

項目	記号	測定回路	測定条件	最小	標準	最大	単位
Vcc入力パルス幅	T _{P1}	2	V _{CC} 	8			μs
CK入力パルス幅	T _{CKW}	2	CK 	3			μs
CK入力周期	T _{CK}	2		20			μs
ウォッチドグタイマ監視時間 ※2	T _{WD}	2	C _T = 0.1μF R _{CT} = OPEN	50	100	150	ms
ウォッチドグタイマ時リセット時間 ※3	T _{WR}	2	C _T = 0.1μF	1	2	3	ms
電源立ち上がり時リセットホールド時間 ※4	T _{PR}	2	C _T = 0.1μF, V _{CC} 	50	100	150	ms
Vccからの出力遅延時間 ※5	T _{PD1}	2	RESET端子 R _{L1} = 2.2k, C _{L1} = 100pF		2	10	μs
	T _{PD2}	2	RESET端子 R _{L1, 2} = 10k, C _{L2} = 20pF		3	10	
出力立ち上がり時間 ※6	tr1	2	RESET端子 R _{L1} = 2.2k, C _{L1} = 100pF		1.0	1.5	μs
	tr2	2	RESET端子 R _{L2} = 10k, C _{L2} = 20pF		1.0	1.5	μs
出力立ち下がり時間 ※6	tf1	2	RESET端子 R _{L1} = 2.2k, C _{L1} = 100pF		0.1	0.5	μs
	tf2	2	RESET端子 R _{L2} = 10k, C _{L2} = 20pF		0.5	1.0	μs

注:

- ※1 I_{CT1}は、R_{CT}端子(6PIN)のPULL UP抵抗により変化します。
- ※2 監視時間とは、タイムクリア用のクロックパルスの最後のパルス(負のエッジ)からリセットパルスを入力するまでの時間をいいます。つまり、この間クロックパルスが入力されなければリセット出力を出します。また、R_{CT}端子を抵抗(R_{CT})でV_{CC}にPULL UPすることにより監視時間を可変することができます。可変時間は、グラフ1のようになります。
- ※3 リセット時間とは、リセットパルス幅をいいます。ただし、パワーONリセット時は適用外です。
- ※4 リセットホールド時間とは、パワーONリセット(電源変動リセット)時にV_{CC}が検出電圧(V_{SH})を越えた時から、リセット解除(RESET出力が“High”、RESET出力が“Low”)になるまでの時間をいいます。
- ※5 出力遅延時間とは、電源電圧が検出電圧(V_{SI})より下回った時から、リセット状態(RESET出力が“Low”、RESET出力が“High”)になるまでの時間をいいます。
- ※6 出力立ち上がり・立ち下がり測定時の電圧範囲は、10~90%です。
- ※7 C_Tの容量を可変することにより、ウォッチドグタイマ監視時間(T_{WD})、ウォッチドグタイマ時のリセット時間(T_{WR})、電源立ち上がり時リセットホールド時間(T_{PR})を変えることができます。可変時間は、下式で表されます。C_Tは0.001~10μFが推奨範囲です。

$$T_{PR} \text{ (ms)} \approx 1000 \times C_T \text{ (}\mu\text{F)}$$

$$T_{WD} \text{ (ms)} \approx 1000 \times C_T \text{ (}\mu\text{F)}$$

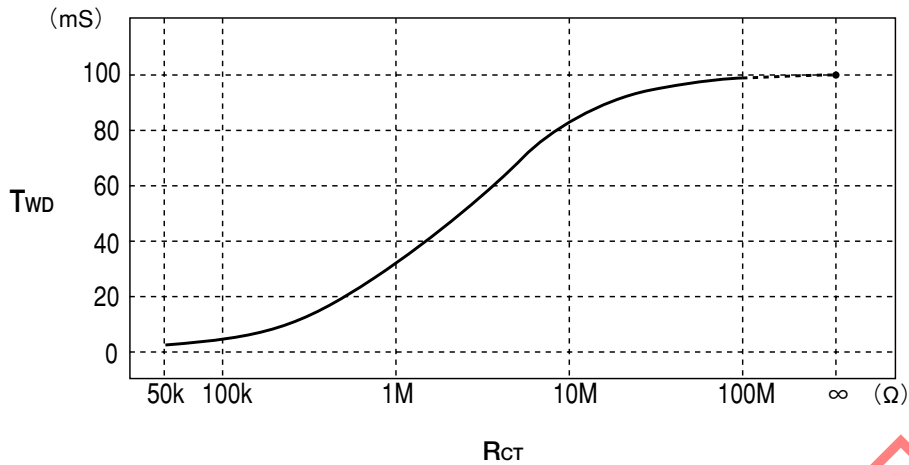
$$T_{WR} \text{ (ms)} \approx 20 \times C_T \text{ (}\mu\text{F)}$$

(例)C_T = 0.1μF(R_{CT}端子はOPEN)の時

$$T_{PR} \approx 100\text{ms}$$

$$T_{WD} \approx 100\text{ms}$$

$$T_{WR} \approx 2\text{ms}$$

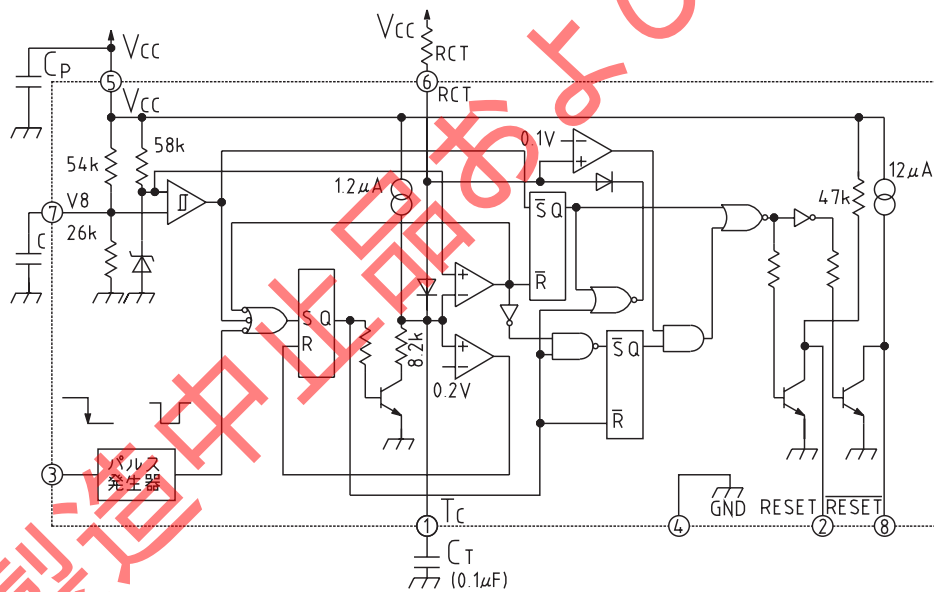


グラフ1 RCT—監視時間

注:上記グラフは、 $C_T = 0.1\mu F$ の時のデータです。

T_{WD} は C_T に比例します。上記 T_{WD} の計算式を参照して下さい。

ブロック図



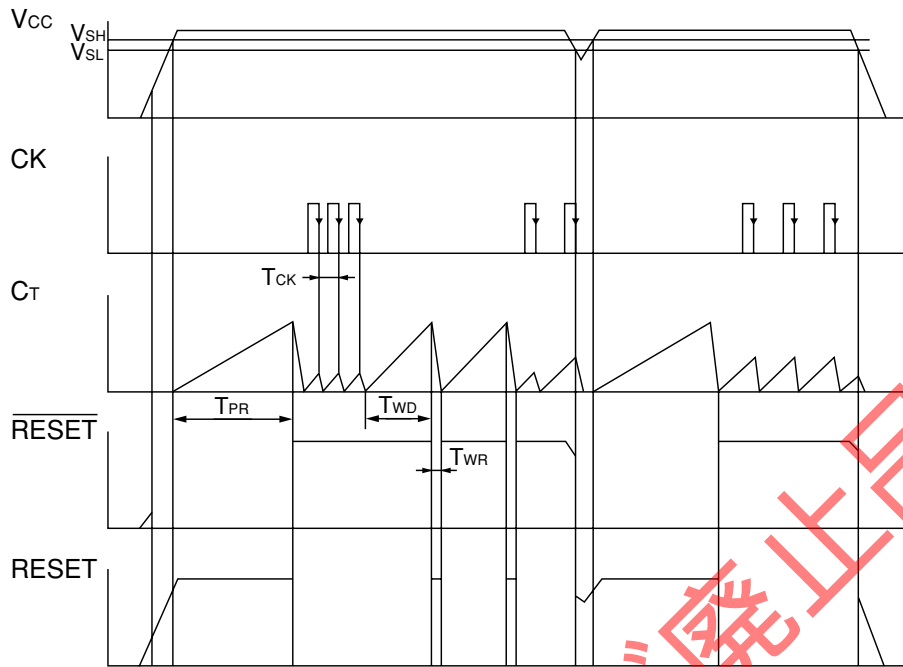
注1: $C_P = 0.1\mu F$ 程度

注2: $C \approx 1000pF$

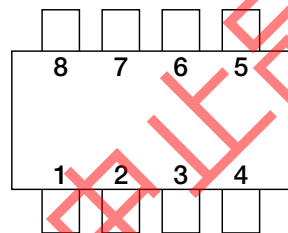
注3: RCT端子をGNDに接続することによりウォッチドグタイマを停止することができます。(電圧検出回路として機能する)

注4: RCT端子をVccに抵抗でPULL UPすることにより、 T_{PR} 、 T_{WD} を可変することができます。RCTの推奨範囲は、 $100k\Omega \sim$ RCT端子OPENです。

タイミングチャート



端子接続図



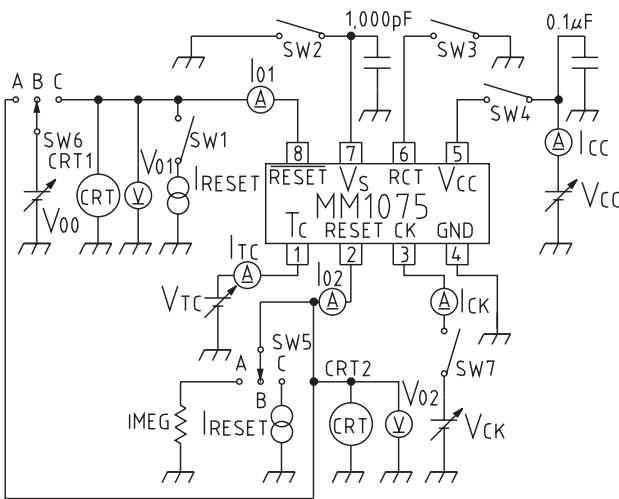
1	TC
2	RESET
3	CK
4	GND
5	V _{CC}
6	RCT
7	V _S
8	$\overline{\text{RESET}}$

端子説明

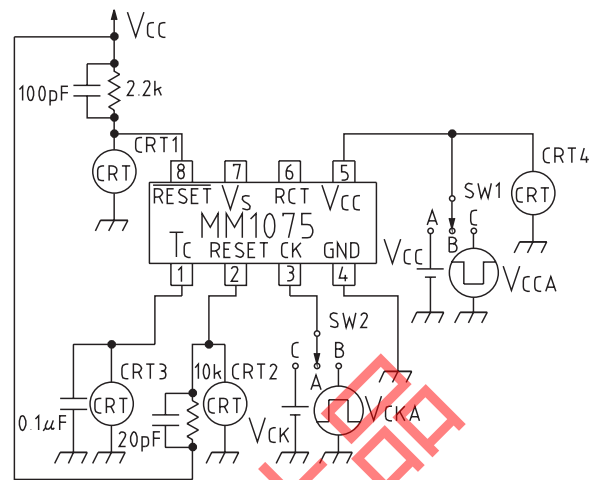
ピンNo.	端子名	機能
1	TC	T _{WD} 、T _{WR} 、T _{PR} 可変端子(外付けコンデンサによりT _{WD} 、T _{WR} 、T _{PR} の時間を決める)
2	RESET	リセット出力端子(High出力)
3	CK	クロック入力端子(ロジック系からのクロックを入力します)
4	GND	GND端子
5	V _{CC}	4.2V検出電圧
6	RCT	ウォッチドグタイマ停止端子 動作モード 動作→OPEN 停止→GNDに接続
7	V _S	検出電圧可変端子 可変モード 下げる→抵抗をPULL UP 上げる→PULL DOWN
8	$\overline{\text{RESET}}$	リセット出力端子(Low出力)

測定回路図

■ 測定回路1



■ 測定回路2



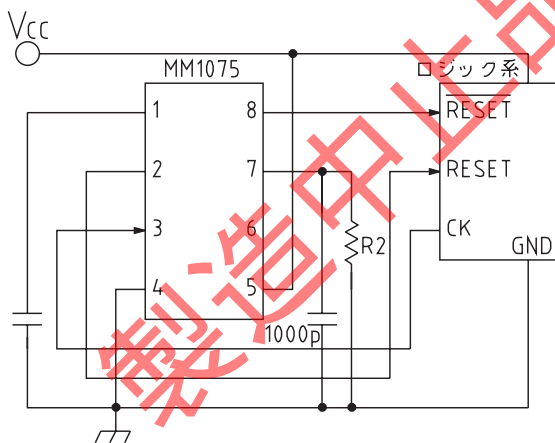
測定回路2-1 SW&電源表

項目	記号	SW1	SW2	SW3	SW4	SW5	SW6	SW7	V _{CC}	V _{CK}	V _{CT}	I _{RESET}	I _{RESET}	VM,IM	備考
電源電流	I _{CC}	OFF	OFF	OFF	ON	B	B	ON	5V	5V	0V	-	-	I _{CC}	
検出電圧	V _{SL}	OFF	OFF	ON	ON	B	B	ON	5V→4V	3V	3V	-	-	V _{o1} , CRT1	
	V _{SH}	OFF	OFF	ON	ON	B	B	ON	4V→5V	3V	3V	-	-	V _{o1} , CRT1	
CK入力しきい値	V _{TH}	OFF	OFF	OFF	ON	B	B	ON	5V	0V→3V	1V	-	-	I _{CK}	
CK入力電流	I _{IH}	OFF	OFF	OFF	ON	B	B	ON	5V	5V	0V	-	-	I _{CK}	
	I _{IL}	OFF	OFF	OFF	ON	B	B	ON	5V	0V	0V	-	-	I _{CK}	
出力電圧 (Hi時)	V _{OH1}	ON	OFF	ON	ON	B	B	ON	5V	5V	3V	-5μA	-	V _{o1}	
	V _{OH2}	OFF	ON	ON	ON	C	B	ON	5V	5V	3V	-	-5μA	V _{o2}	
出力電圧 (Lo時)	V _{OL1}	ON	ON	ON	ON	B	B	ON	5V	5V	3V	3mA	-	V _{o1}	
	V _{OL2}	ON	ON	ON	ON	B	B	ON	5V	5V	3V	10mA	-	V _{o1}	
	V _{OL3}	OFF	OFF	ON	ON	C	B	ON	5V	5V	3V	-	0.5mA	V _{o2}	
	V _{OL4}	OFF	OFF	ON	ON	C	B	ON	5V	5V	3V	-	1mA	V _{o2}	
出力シンク電流	I _{OL1}	OFF	ON	ON	ON	B	C	ON	5V	5V	3V	-	-	I _{o1}	V _{oo} =1V
	I _{OL2}	OFF	OFF	ON	ON	B	A	ON	5V	5V	3V	-	-	I _{o2}	V _{oo} =1V
TC充電電流1	I _{TC1}	OFF	OFF	OFF	ON	B	B	OFF	5V	-	1V	-	-	I _{TC}	
TC充電電流2	I _{TC2}	OFF	OFF	ON	ON	B	B	OFF	5V	-	1V	-	-	I _{TC}	
RESET保証 最小動作電源電圧	V _{CC1}	ON	OFF	ON	ON	B	B	ON	0V→2V	0V	0V	-	-	V _{o1} , V _{CC}	
RESET保証 最小動作電源電圧	V _{CC2}	OFF	ON	ON	ON	A	B	ON	0V→2V	0V	0V	-	-	V _{o2} , V _{CC}	

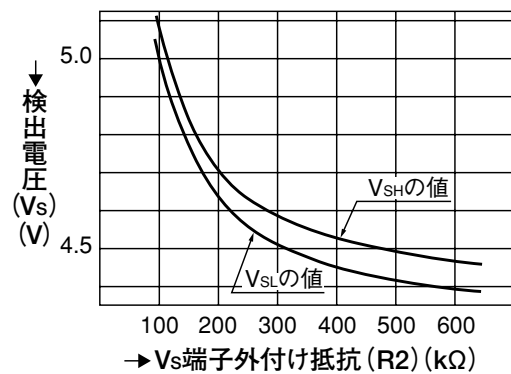
測定回路2-2 SW&電源表

項目	記号	SW1	SW2	V _{CCA}	V _{CC}	V _{CKA}	V _{CK}	CRT	備考
V _{CC} 入力パルス幅	T _{PI}	C	B	5V 4V	-	1.4V 0V	-	CRT1, 2, 3	T ₁ = 8μs
CK入力パルス幅	T _{CKW}	A	B	-	5V	1.4V 0V	-	CRT1, 2, 3	T ₂ = 3μs
CK入力周期	T _{CK}	A	B	-	5V	1.4V 0V	-	CRT1, 2, 3	T ₃ = 20μs
ウォッチドグタイマ監視時間	T _{WD}	A	A	-	5V	-	5V	CRT1, 2, 3	
ウォッチドグタイマリセット時間	T _{WR}	A	A	-	5V	-	5V	CRT1, 2, 3	
電源立ち上がり時リセットホールド時間	T _{PR}	B→A	A	-	5V	-	5V	CRT1, 2, 3	
V _{CC} からの出力遅延時間	T _{PD1}	C	A	5V 0V	-	-	0V	CRT1, 3	
	T _{PD2}	C	A	5V 0V	-	-	0V	CRT2, 3	
出力立ち上がり時間	T _{R1}	A	A	-	5V	-	5V	CRT1	
	T _{R2}	A	A	-	5V	-	5V	CRT2	
出力立ち下がり時間	T _{P1}	A	A	-	5V	-	5V	CRT1	
	T _{P2}	A	A	-	5V	-	5V	CRT2	

検出電圧変更方法1 (検出電圧を上げる場合)

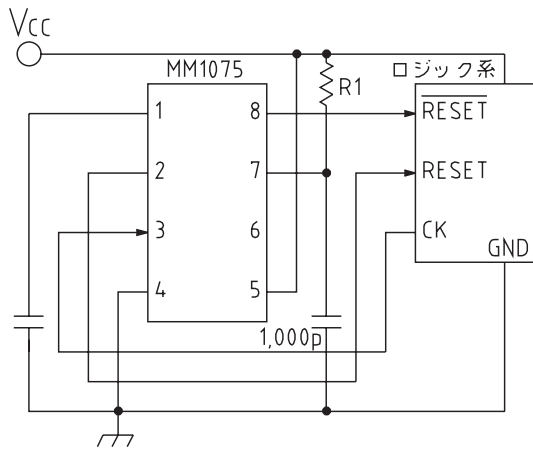


グラフ1. MM1075の外付け抵抗による検出電圧変化



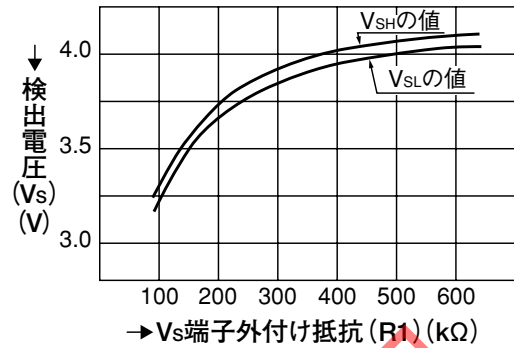
MM1075のVs端子に抵抗R2を外付けすることにより、検出電圧を変更することができます。Vsを変更する場合、グラフ1を参考にしてR2を決定して下さい。

検出電圧変更方法2 (検出電圧を下げる場合)



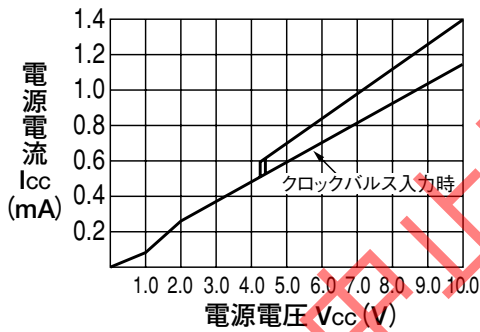
MM1075のVs端子に抵抗R1を外付けすることにより、検出電圧を変更することができます。Vsを変更する場合、グラフ2を参考にしてR1を決定して下さい。

グラフ2. MM1075の外付け抵抗による検出電圧変化

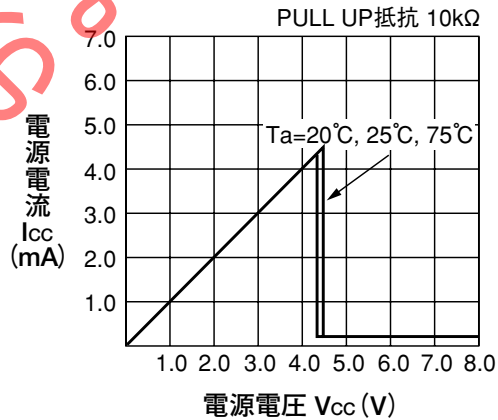


特性図

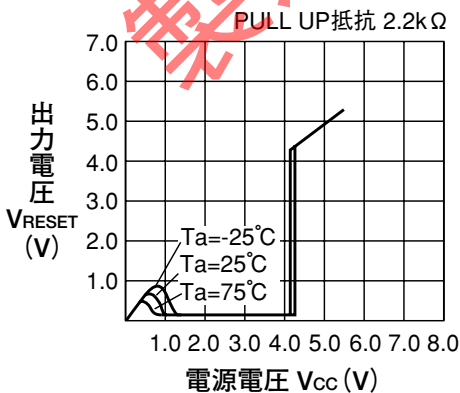
■ 電源電流—電源電圧



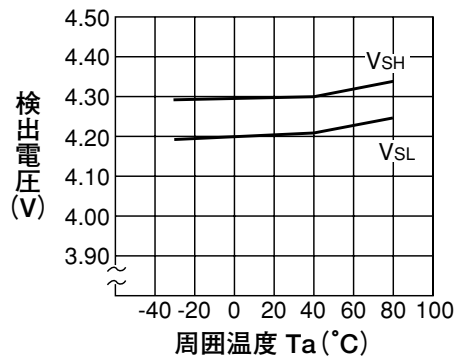
■ 出力電圧—電源電圧 (RESET端子)



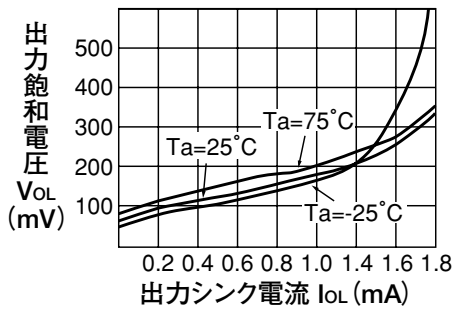
■ 出力電圧—電源電圧 (RESET端子)



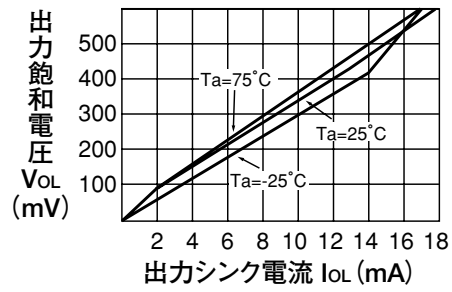
■ 検出電圧(VsL VsH)温度適正 (RESET、RESET端子)



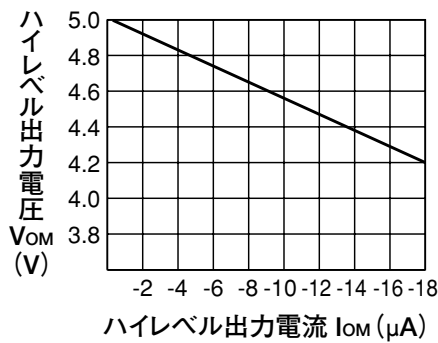
■ 出力飽和電圧-出力シンク電流(RESET端子)



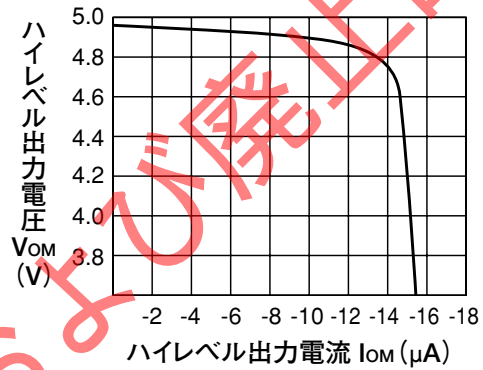
■ 出力飽和電圧-出力シンク電流(RESET端子)



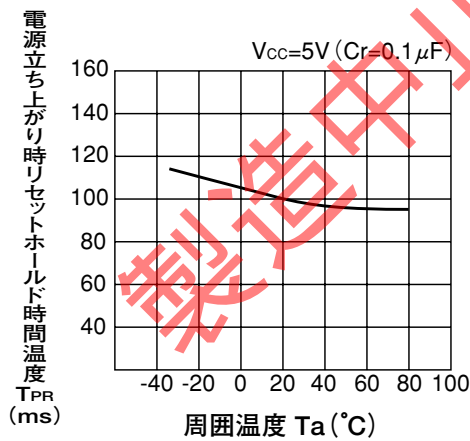
■ ハイレベル出力電圧-ハイレベル出力電流(RESET端子)



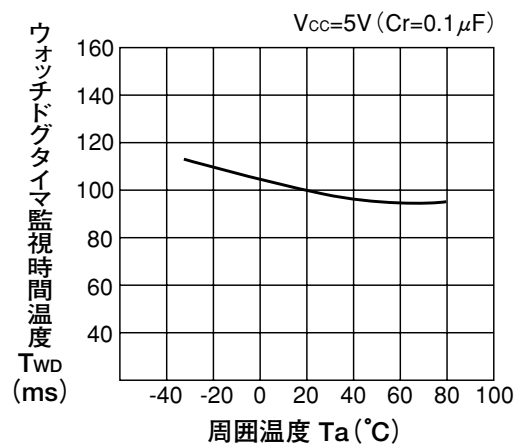
■ ハイレベル出力電圧-ハイレベル出力電流(RESET端子)



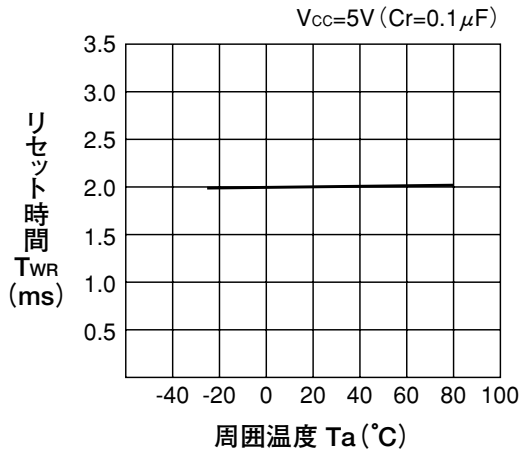
■ 電源立ち上がりリセットホールド時間温度



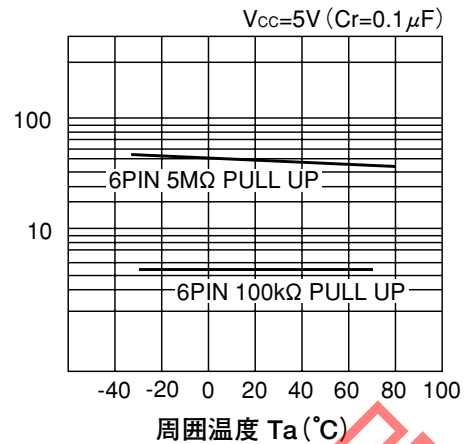
■ ウォッチドグタイマ監視時間温度



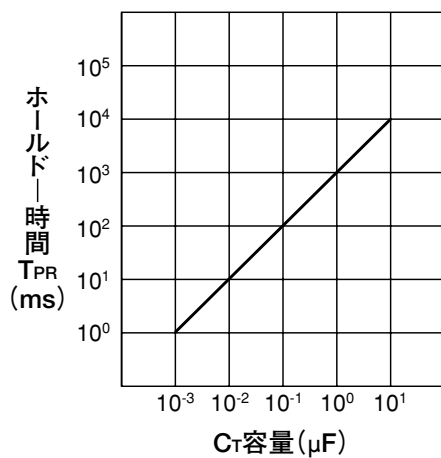
■ リセット時間温度(ウォッチドグタイマ時)



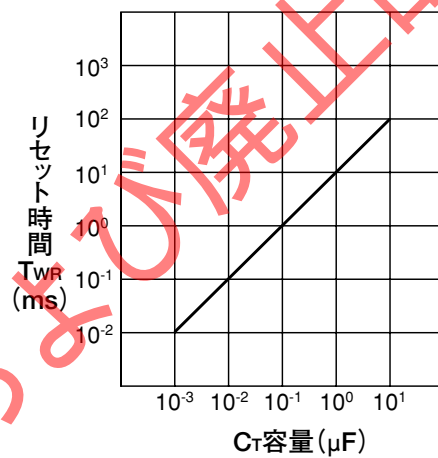
■ ウォッチドグタイマ監視時間温度



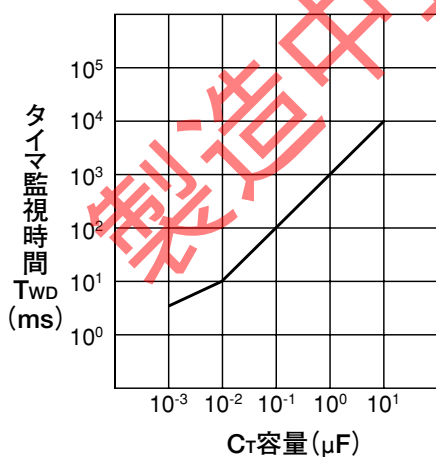
■ C_T容量Vs電源立ち上がり時リセットホルダー時間



■ C_T容量Vsリセット時間(ウォッチドグタイマ時)



■ C_T容量Vsウォッチドグタイマ監視時間



■ タイマ時間可変タイプ

C_T容量Vsウォッチドグタイマ監視時間

