

電圧・電流制御用

(デュアルオペアンプ+シャントレギュレータ) (クワッドオペアンプ+シャントレギュレータ)

Monolithic IC MM1377, 1378

概要

本ICは、MM1377がデュアル低入力オフセット電圧のオペアンプとシャントレギュレータ、MM1378がクワッド低入力オフセット電圧とシャントレギュレータをそれぞれ内蔵しており、充電器・スイッチング電源等の電圧制御や電流制御に適しています。また、特に電流検出等小信号の扱いに低入力オフセット電圧のオペアンプが適しています。

特長

アンプ部

- | | |
|---------------|-----------------------|
| (1) 入力オフセット電圧 | 0.2mV typ. |
| (2) 入力オフセット電流 | 5nA typ. |
| (3) 入力バイアス電流 | 30nA typ. |
| (4) 同相入力電圧範囲 | 0~V _{CC} -1V |
| (5) 電源電流 | 0.6mA typ. |

シャントレギュレータ部

- | | |
|------------------------|------------|
| (1) 基準電圧 | 2.5V typ. |
| (2) 基準電圧変動 (-20~+80°C) | 5mV typ. |
| (3) 最小カソード電流 | 0.4mA typ. |

パッケージ

SOP-8C, SOP-8E (MM1377)

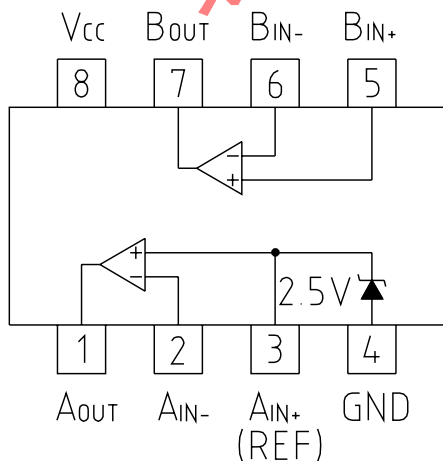
SOP-14B (MM1378)

用途

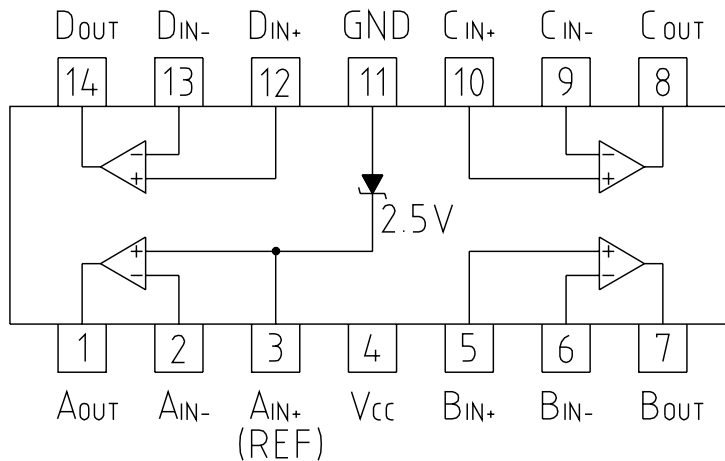
- (1) 充電器
- (2) スwitching電源
- (3) ACアダプタ

ブロック図

MM1377

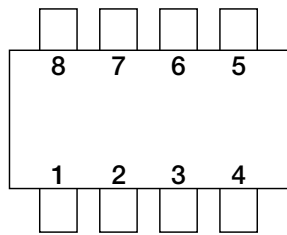


MM1378



端子接続図

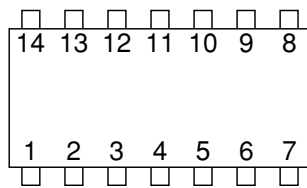
MM1377



SOP-8C, SOP-8E

1	AOUT
2	A _{IN-}
3	A _{IN+} (REF)
4	GND
5	B _{IN+}
6	B _{IN-}
7	BOUT
8	V _{CC}

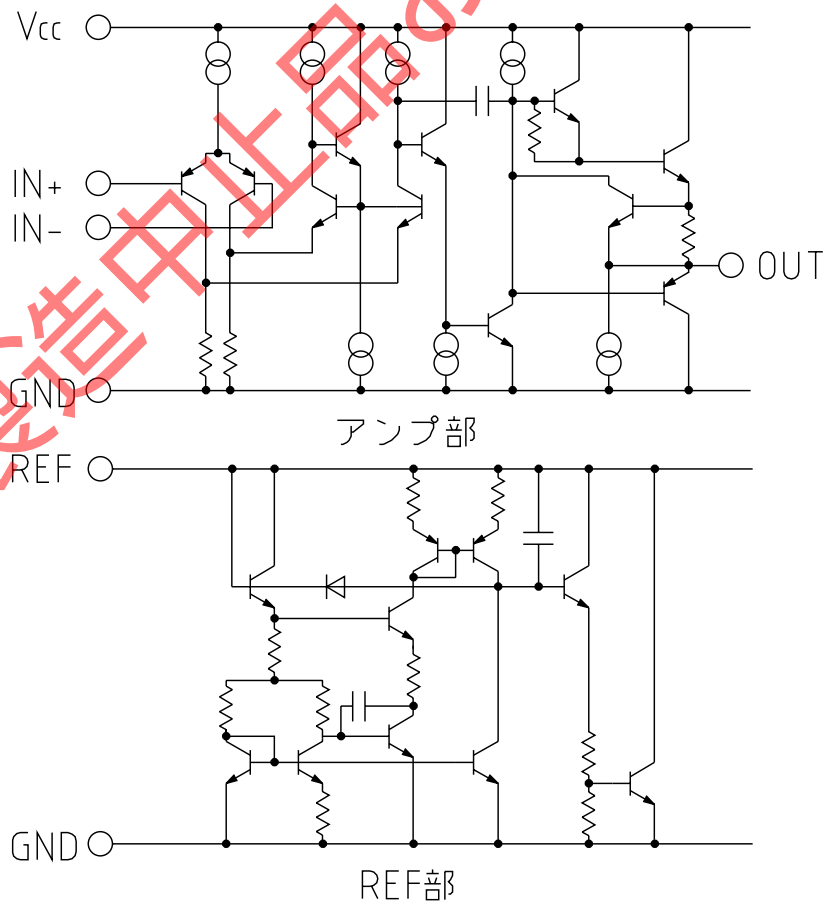
MM1378



SOP-14B

1	AOUT	8	COUT
2	A _{IN-}	9	C _{IN-}
3	A _{IN+} (REF)	10	C _{IN+}
4	V _{CC}	11	GND
5	B _{IN+}	12	D _{IN+}
6	B _{IN-}	13	D _{IN-}
7	BOUT	14	DOUT

等価回路図



最大定格

項目	記号	定格	単位
保存温度	T _{STG}	-40~+125	℃
動作温度	T _{OPR}	-20~+85	℃
電源電圧	V _{CC max.}	-0.3~+24	V
許容損失	P _D	300 (MM1377) 350 (MM1378)	mW

推奨動作条件

項目	記号	定格	単位
動作温度	T _{OPR}	-15~+80	℃
動作電圧	V _{OPR}	+2~+20 ※	V

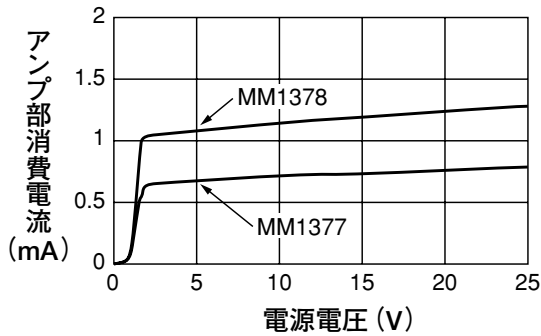
注: ※ 動作電圧の最小値はアンプ部のみ

電気的特性 (特記なき場合V_{CC}=5V, Ta=25℃)

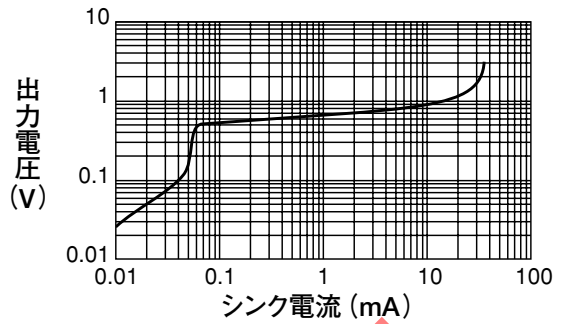
項目	記号	測定条件	最小	標準	最大	単位
アンプ部						
入力オフセット電圧	V _{IO}			0.2	0.9	mV
入力オフセット電流	I _{IO}	Aアンプは除く		5	50	nA
入力バイアス電流	I _B			30	150	nA
同相入力電圧範囲	V _I	Aアンプは除く	0		V _{CC} -1	V
電源電流	I _{CC}	R _L = ∞, 2回路分	MM1377	0.6	1.0	mA
		R _L = ∞, 4回路分	MM1378	1.2	2.0	
電圧利得	A _V			100		dB
出力電圧 L	V _{OL}	R _L = ∞		10	100	mV
出力電圧 H	V _{OH}	R _L = ∞	V _{CC} -1.1	V _{CC} -0.8		V
同相信号除去比	CMRR		65	85		dB
電源電圧除去比	PSRR		65	100		dB
出力流出電流	I _{SO}		20	35		mA
出力流入電流	I _{SI}		10	20		mA
シャントレギュレータ部						
基準電圧	V _{REF}		2.450	2.500	2.550	V
動作温度範囲内基準電圧変動	ΔV _{REF}			5	17	mV
最小カソード電流	I min.			0.4	1.0	mA
ダイナミックインピーダンス	Z _{KA}			0.4	0.7	Ω

特性図

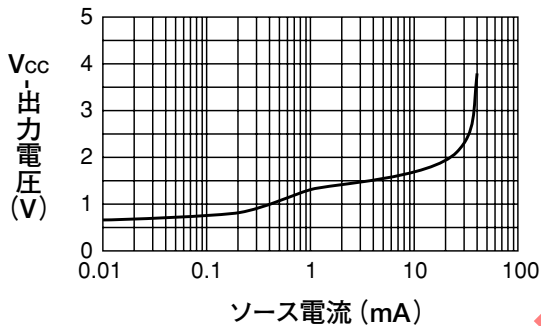
■消費電流 対 電源電圧 (Ta=25°C)



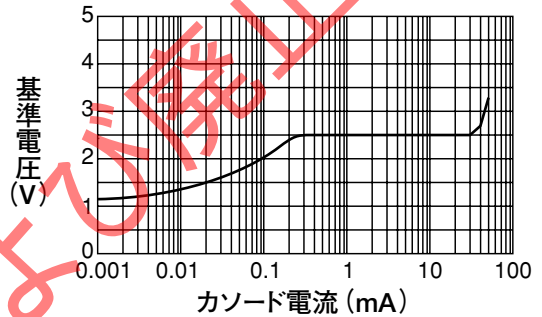
■出力電圧 対 シンク電流 (Ta=25°C)



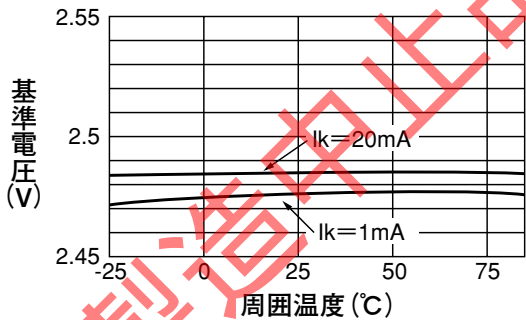
■(V_{CC}-出力電圧) 対 ソース電流 (Ta=25°C)



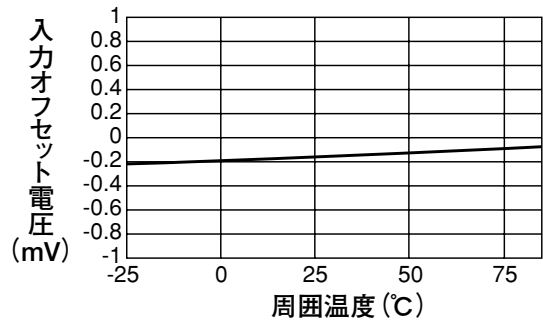
■基準電圧 対 カソード電流 (Ta=25°C)



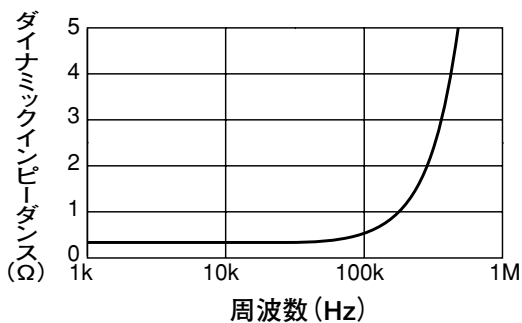
■基準電圧 対 周囲温度



■入力オフセット電圧 対 周囲温度



■ダイナミックインピーダンス 対 周波数 (Ta=25°C)



■電圧利得 対 周波数 (Ta=25°C)

