

無調整同期分離

Monolithic IC MM1109

概要

本ICは、MM1108にコンポジットシンク出力端子を追加した無調整同期分離ICです。

特長

- (1) 低消費電流 4.4mA typ.
- (2) オープンコレクタ出力
- (3) 3Vレギュレータ内蔵により電源リップルに強い
- (4) 垂直同期分離用コンデンサ内蔵
- (5) 垂直同期信号後のH.SYNC出力再同期までの時間を短縮 (対LVA519)
- (6) PAL・NTSC両方式に対応
- (7) 同期分離レベルは外付け定数で調整可能
- (8) コンポジットシンク出力端子付

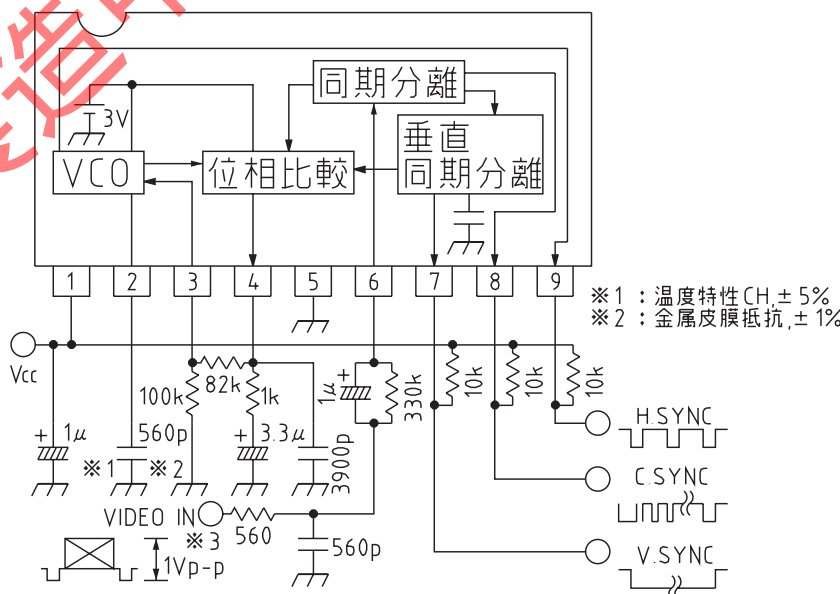
パッケージ

SIP-9B(MM1109XS)

用途

- (1) TV
- (2) VTR
- (3) カメラ一体型VTR

等価回路図



端子機能

ピンNo.	端子名	内部等価回路図	機能
1	V _{CC}		電源電圧端子 5Vを印加します。
2	SC		V _{CC} の積分端子 2PIN-GND間に外付けするコンデンサと 3PIN-GND間に外付けする抵抗でフリーラン 周波数が決まります
3	V _{CO}		V _{CO} の入力端子 4PINの出力を外付けのループフィルタを通し て入力します
4	LPF		位相比較器の出力端子
5	GND		GND端子
6	V _{IN}		信号入力端子 ビデオ信号を入力します
7	V.SYNC		V.SYNC出力端子 入力ビデオ信号から分離した垂直同期信号を 出力します
8	C.SYNC		C.SYNC出力端子 入力ビデオ信号から分離した複合同期信号を 出力します
9	H.SYNC		H.SYNC出力端子 垂直回帰期間を除いて入力ビデオ信号に同期 した水平同期信号を出力します 無信号時には、フリーラン周波数の水平同期信 号を出力します

最大定格 (Ta=25°C)

項目	記号	定格	単位
保存温度	T _{STG}	-40~+125	°C
動作温度	T _{OPR}	-20~+75	°C
電源電圧	V _{CC max.}	7	V
許容損失	P _d	1100	mW

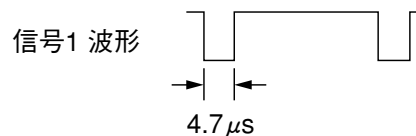
電気的特性 (特記なき場合Ta=25°C、V_{CC}=5.0V、SW1:a、SW2:a)

項目	記号	測定回路	測定条件	最小	標準	最大	単位
動作電源電圧	V _{CC}	V _{CC}		4.5	5.0	5.5	V
消費電流	I _d	I _d	SW1:b		4.4	7.0	mA
最小同期分離動作電流	I _{SEPA}	I _{IN}	SW1:c, VR1:H→L ※1	15	30	60	μA
フリーラン周波数	f _o	TP1	SW1:b	14.7	15.7	16.7	kHz
水平同期信号引き込み範囲	f _{CAP}	TP1	V _{IN} :信号1, 15.73kHz SW2:b ※2 ※3	2.1	2.7		kHz
H.SYNCパルス幅	tw1	TP1	V _{IN} :信号1, 15.73kHz ※4	4.3	4.7	5.1	μs
H.SYNC遅延時間	td1	TP1	V _{IN} :信号1, 15.73kHz ※4	-0.3	0.2	0.7	μs
H.SYNC出力電圧 L	V _{L1}	TP1	V _{IN} :信号1, 15.73kHz ※4		0.2	0.4	V
H.SYNC出力電圧 H	V _{H1}	TP1	V _{IN} :信号1, 15.73kHz ※4	4.8	5.0		V
V.SYNCパルス幅	tw2	TP2	V _{IN} :階段波1V _{P-P} ※5	140	200	260	μs
V.SYNC遅延時間	td2	TP2	V _{IN} :階段波1V _{P-P} ※5	6.0	10.0	20.0	μs
V.SYNC出力電圧 L	V _{L2}	TP2	V _{IN} :階段波1V _{P-P} ※5		0.2	0.4	V
V.SYNC出力電圧 H	V _{H2}	TP2	V _{IN} :階段波1V _{P-P} ※5	4.8	5.0		V
C.SYNCパルス幅	tw3	TP3	V _{IN} :階段波1V _{P-P} ※6	4.0	4.4	4.8	μs
C.SYNC遅延時間	td3	TP3	V _{IN} :階段波1V _{P-P} ※6	0.3	0.6	0.9	μs
C.SYNC出力電圧 L	V _{L3}	TP3	V _{IN} :階段波1V _{P-P} ※6		0.2	0.4	V
C.SYNC出力電圧 H	V _{H3}	TP3	V _{IN} :階段波1V _{P-P} ※6	4.8	5.0		V

注: ※1 最小同期分離動作電流測定

SW1:cとし、VR1をH→Lへ変化させていき、TP2の出力がH→Lに切り変わった時、I_{IN}に流れる電流を測定する。

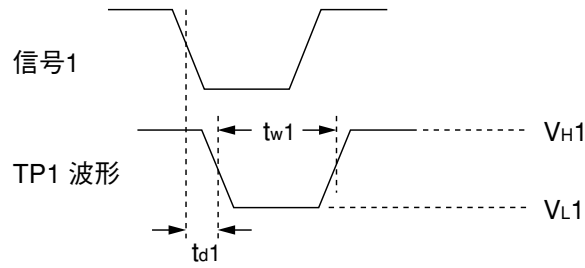
※2 信号1: 振幅0.3V、パルス幅4.7μsの矩形波信号



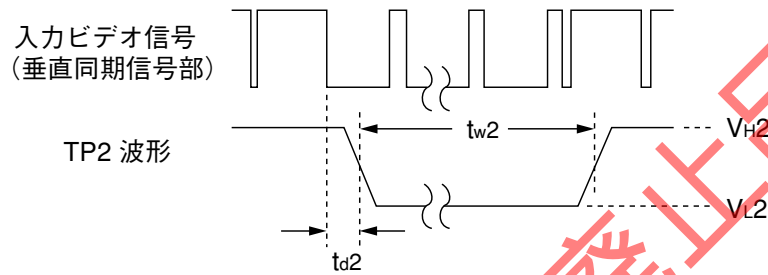
※3 水平同期信号引き込み範囲測定

SW1:a、SW2:bとし、TP1の波形が信号1に同期しない状態からVR2を調整し同期させる。次にSW1をbに切り換え、TP1出力のフリーラン周波数を測定する。測定値と15.73kHzとの差分の内、小さい方を水平同期信号引き込み範囲とする。

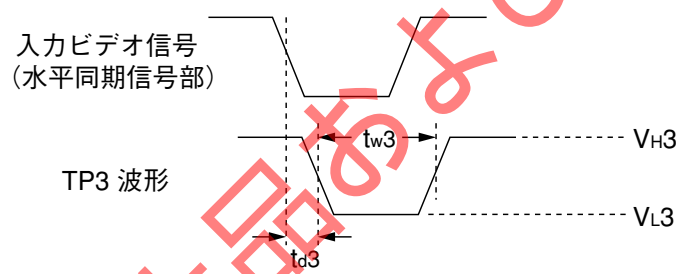
※4 H.SYNC測定



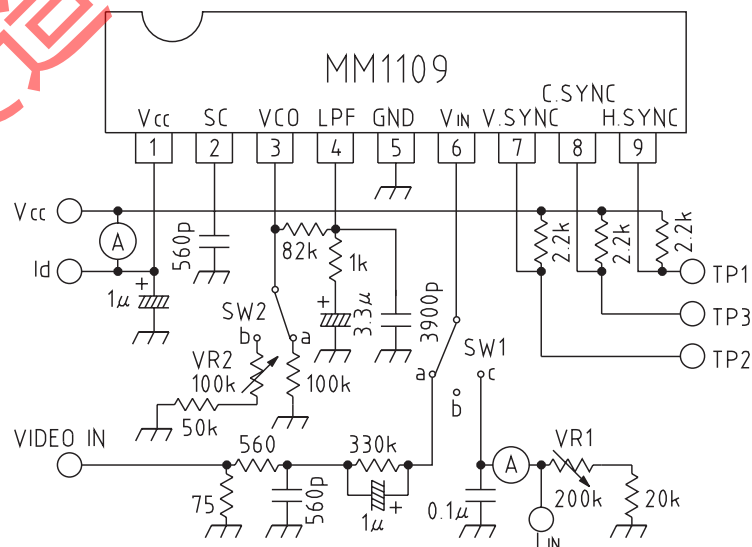
※5 V.SYNC測定



※6 C.SYNC測定

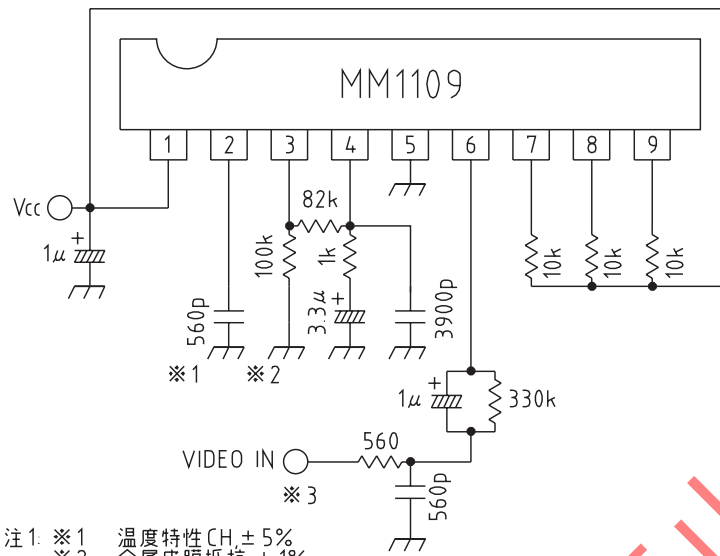


測定回路図



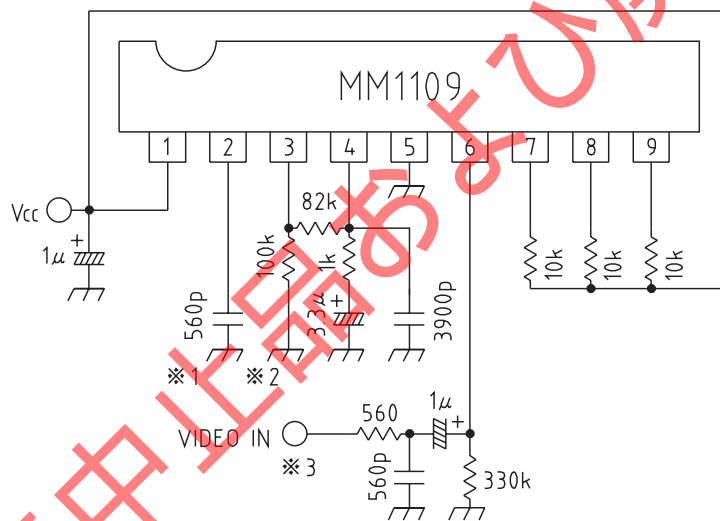
応用回路図

■ 応用回路図1



注1: ※1 温度特性 $CH \pm 5\%$
 ※2 金属皮膜抵抗 $\pm 1\%$
 ※3 入力信号のシンクチップは1V以下にして下さい。

■ 応用回路図2



注 ※1 温度特性 $CH \pm 5\%$
 ※2 金属皮膜抵抗 $\pm 1\%$
 ※3 応用回路1の制限はありません。6PINは約2.5Vでクランプされています。

製造中止品