

ビデオアンプ

Monolithic IC MM1196

概要

本ICは、S対応75 2系統ドライブ用のICです。Y入力、及びV入力はクランプあり、C入力はクランプなしにしてあります。また、Y出力、及びV出力はサグ対策端子ありにしており、出力のコンデンサを低い値で使用できます。

特長

- (1) S対応
75 2系統ドライバを3回路内蔵
- (2) 消費電流 24mA typ.
- (3) 電源電圧 5V
- (4) 周波数特性 7MHz
- (5) クロストーク 60dB (at 4.43MHz)
- (6) サグ対策端子あり

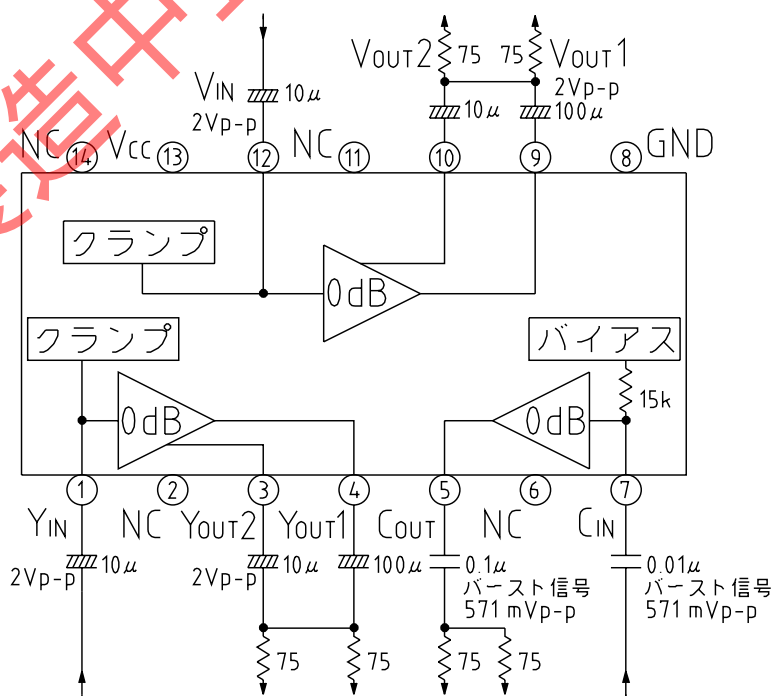
パッケージ

SOP-14B(MM1196XF)

用途

- (1) 据置き型VTR

ブロック図



端子説明

ピンNo.	端子名	機能	内部等価回路図
1 12	Y _{IN} 及び V _{IN}	Y及びV入力	
2, 6 11, 14	NC		
3 10	Y _{OUT2} 及び V _{OUT2}	Y及びVフィードバック入力	
4 9	Y _{OUT1} 及び V _{OUT1}	Y及びV出力	
5	C _{OUT}	C出力	
7	C _{IN}	C入力	
8	GND	グラウンド	
13	V _{CC}	電源	

最大定格 (Ta = 25)

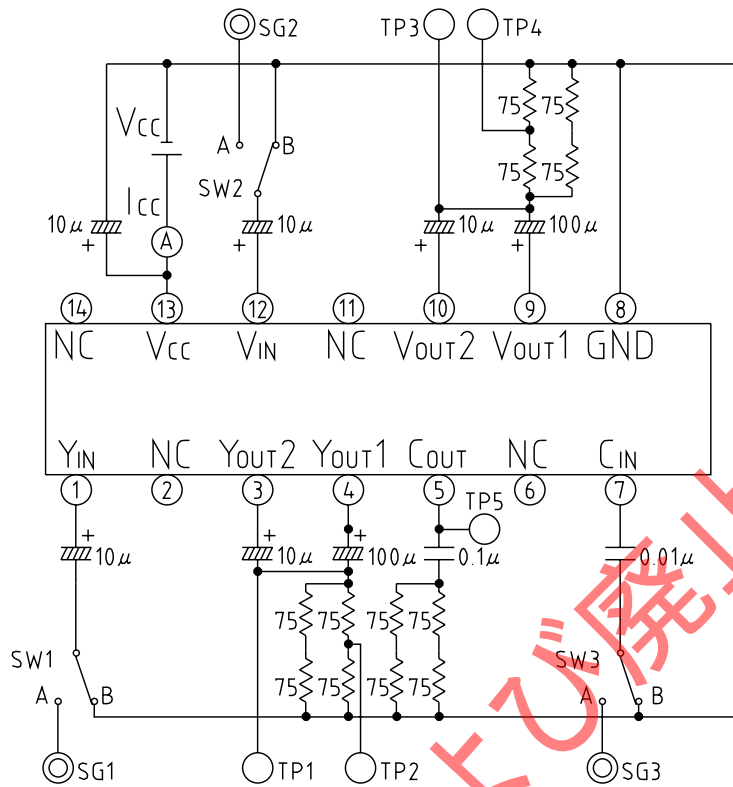
項目	記号	定格	単位
保存温度	T _{STG}	- 40 ~ + 125	
動作温度	T _{OPR}	- 20 ~ + 75	
電源電圧	V _{CC} max.	7	V
許容損失	P _d	350	mW

電気的特性 (特記なき場合Ta = 25、V_{CC} = 5V、SW1、SW2、SW3:B、SG - 1、SG - 2、SG - 3:無信号)

項目	記号	測定回路	測定条件	最小	標準	最大	単位
動作電源電圧	V _{CC}	V _{CC}		4.7	5.0	5.3	V
消費電流	I _{CC}				24.0	33.0	mA
Yアンプ出力 SW1:A							
電圧利得	G _{V1}	TP1	SG1:正弦波 2V _{P-P} , 0.1MHz	- 0.5	0	0.5	dB
周波数特性	F _{C1}		SG1:スイープ信号 2V _{P-P} , 7MHz/0.1MHz	- 1.0	0	1.0	dB
微分利得	D _{G1}	TP2	SG1:階段波2V _{P-P} , APL = 10, 50, 90%		0	± 3	%
微分位相	D _{P1}		SG1:階段波2V _{P-P} , APL = 10, 50, 90%		0	± 3	deg
ビデオアンプ出力 SW2:A							
電圧利得	G _{V2}	TP3	SG2:正弦波 2V _{P-P} , 0.1MHz	- 0.5	0	0.5	dB
周波数特性	F _{C2}		SG2:スイープ信号 2V _{P-P} , 7MHz/0.1MHz	- 1.0	0	1.0	dB
微分利得	D _{G2}	TP4	SG2:階段波2V _{P-P} , APL = 10, 50, 90%		0	± 3	%
微分位相	D _{P2}		SG2:階段波2V _{P-P} , APL = 10, 50, 90%		0	± 3	deg
クロマアンプ出力 SW3:A							
電圧利得	G _{V3}	TP5	SG3:正弦波 2V _{P-P} , 0.1MHz	- 0.5	0	0.5	dB
周波数特性	F _{C3}		SG3:スイープ信号 2V _{P-P} , 7MHz/0.1MHz	- 1.0	0	1.0	dB
クロストーク							
Y _{IN} V _{OUT}	C _{T1}	TP3	SG1:正弦波 2V _{P-P} , 4.43MHz V _{OUT} /Y _{IN} , SW1:A		- 60	- 50	dB
Y _{IN} C _{OUT}	C _{T2}	TP5	SG1:正弦波 2V _{P-P} , 4.43MHz C _{OUT} /Y _{IN} , SW1:A		- 60	- 50	dB
V _{IN} Y _{OUT}	C _{T3}	TP1	SG2:正弦波 2V _{P-P} , 4.43MHz Y _{OUT} /V _{IN} , SW2:A		- 60	- 50	dB
V _{IN} C _{OUT}	C _{T4}	TP5	SG2:正弦波 2V _{P-P} , 4.43MHz C _{OUT} /V _{IN} , SW2:A		- 60	- 50	dB
C _{IN} Y _{OUT}	C _{T5}	TP1	SG3:正弦波 2V _{P-P} , 4.43MHz Y _{OUT} /C _{IN} , SW3:A		- 60	- 50	dB
C _{IN} V _{OUT}	C _{T6}	TP3	SG3:正弦波 2V _{P-P} , 4.43MHz V _{OUT} /C _{IN} , SW3:A		- 60	- 50	dB

測定回路図

MM1196XF



製造中止品および廃止品