

# 出力コンデンサ不要75Ωドライバ

## Monolithic IC MM1756□□□□

### 概要

本ICは、低電圧動作可能な出力コンデンサ不要のLPF内蔵75Ωドライバです。動作電源電圧が3V、5V系に対応しておりデジタルスチルカメラなどの携帯機器からDVDプレーヤ等の据置機器まで対応可能です。2次LPFを搭載しておりDACのサンプリングノイズを除去するのに適しています。また、パワーセーブ時の消費電流1μA以下に抑えたことにより超低消費電力化を実現。携帯機器のバッテリー寿命を延ばすことが可能です。

### 特長

- (1) 出力カップリングコンデンサ不要
- (2) 動作電源電圧 2.8~5.5V (3V系, 5V系に対応)
- (3) 動作周囲温度範囲 -40~85℃
- (4) 無負荷時消費電流 (No signal) 1.2mA  
75Ωドライブ時消費電流 (No signal) 2.4mA
- (5) パワーセーブ時消費電流 1.0μA max.
- (6) 電圧利得 6±0.3dB 100kHz時
- (7) 2次LPFを内蔵 4.5MHz/100kHz max. ±1.0dB  
27MHz/100kHz typ. -21dB
- (8) 製品ランク一覧

機種名	パッケージ	入力クランプ	内蔵アンプ	LPF
MM1756AURE	SC-88A	○	6dB	4.50MHz
MM1756DURE	SC-88A	○	6dB	6.75MHz

### パッケージ

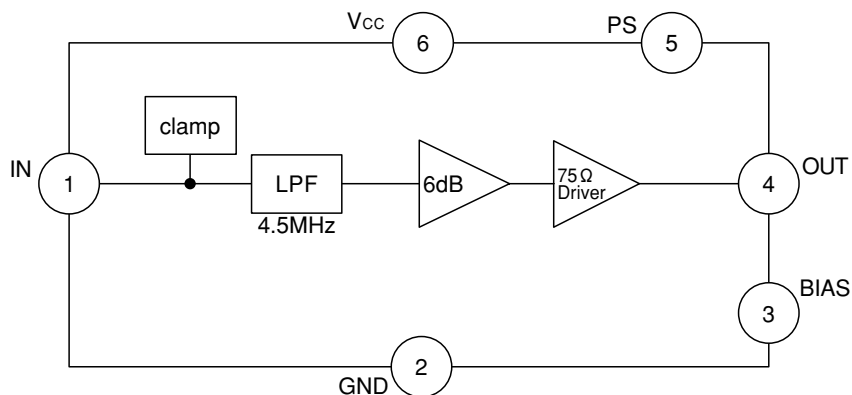
SC-88

### 用途

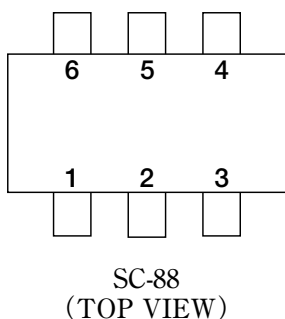
- (1) デジタルスチルカメラ
- (2) 携帯電話
- (3) DVDプレーヤ・DVDレコーダ
- (4) その他映像機器

ブロック図

SC-88



端子接続図



1	IN
2	GND
3	BIAS
4	OUT
5	PS
6	Vcc

端子説明

SC-88

ピンNo.	端子名	機能
1	IN	信号入力
2	GND	GND
3	BIAS	バイアス
4	OUT	信号出力
5	PS	パワーセーブ
6	Vcc	Vcc

**最大定格** (Ta=25°C)

項目	記号	定格	単位
保存温度	T <sub>STG</sub>	-55~+150	°C
動作温度	T <sub>OPR</sub>	-40~+85	°C
電源電圧	V <sub>CC max.</sub>	6	V
許容損失	P <sub>d</sub>	540	mW

基板 60×65mm t=1.6mm ガラスエポキシ片面

**推奨動作条件**

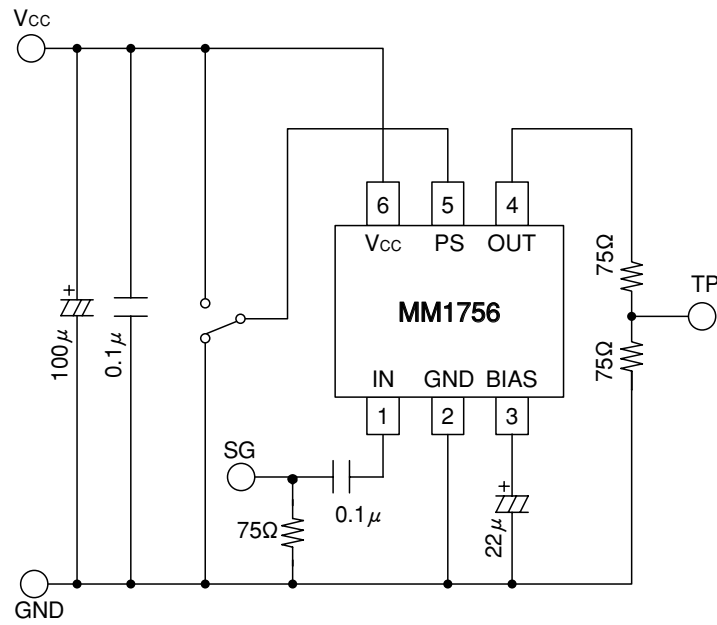
項目	記号	定格	単位
動作温度	T <sub>OPR</sub>	-40~+85	°C
動作電圧	V <sub>CCOP</sub>	2.8~5.5	V

**電気的特性** (特記なき場合Ta=25°C、V<sub>CC</sub>=3V) Aランク品

項目	記号	測定条件	最小	標準	最大	単位
消費電流	I <sub>CC1</sub>	No signal		1.2	1.6	mA
75Ωドライブ時消費電流	I <sub>CC2</sub>	No signal R <sub>L</sub> =150Ω		2.4	3.2	mA
PS時消費電流 (パワーセーブモード時)	I <sub>CC3</sub>	No signal PS : ON			1	μA
PS端子入力電流	H	I <sub>PSH</sub>	2pin V <sub>H</sub> =2.8V		110	μA
	L	I <sub>PSL</sub>	2pin V <sub>L</sub> =0.2V		6	μA
PS端子入力電圧	H	V <sub>PSH</sub>		2.0	V <sub>CC</sub>	V
	L	V <sub>PSL</sub>			0.5	V
入力端子電圧	V <sub>IN</sub>	1pin		1.2		V
出力端子電圧	V <sub>OUT</sub>	4 pin	0.05	0.1	0.15	V
75Ω終端点電圧	V <sub>term</sub>	TP	25	50	75	mV
電圧利得	G <sub>v</sub>	SIN wave : 1V f=100kHz	5.7	6	6.3	dB
周波数特性 1	f <sub>c1</sub>	SIN wave : 1V 4.5MHz/100kHz	-1.0	0	1.0	dB
周波数特性 2	f <sub>c2</sub>	SIN wave : 1V 27MHz/100kHz		-21	-18	dB
微分利得	DG	Staircase signal 1V		1.0	2.0	%
微分位相	DP	Staircase signal 1V		0.5	2.0	°
出力ダイナミックレンジ	DR	SIN wave : 100kHz THD=1.0%	2.4	2.6		V
S/N	SN	BW : 100k~6MHz		83		dB
群遅延時間	t <sub>l</sub>	at 100kHz		30	60	ns
群遅延時間偏差	Δt <sub>l</sub>	to 3.58MHz		4		ns
		to 4.43MHz		5	20	ns
PS時出力端子抵抗 (パワーセーブモード時)	4pin : 1.5V 5pin : 0V	4pin	1.4	2.0	2.6	MΩ

測定回路図

■ SC-88



スイッチ制御表

PS端子	パワーセーブ
H	OFF
L	ON
OPEN	ON

保守予定品