

VCXO用

Monolithic IC MM3168 Series

概要

本ICは、VCXO用ICで地上波デジタル向けMPEG2復調用27MHz クリスタルに対応しています。
周波数可変範囲は200ppm、消費電流は7mA typ.です。

特長

(1) 動作電圧	3.15~3.45V
(2) 周波数可変範囲	200ppm
(3) 可変電圧	0~3.3V
(4) 出力電流	12mA typ.
(5) 動作周波数	27MHz
(6) シャントキャパシタンス	C0:3pF typ.
(7) 直列等価抵抗	35Ω max.
(8) 負荷容量	13pF

パッケージ

SOP-8D
SOT-26A

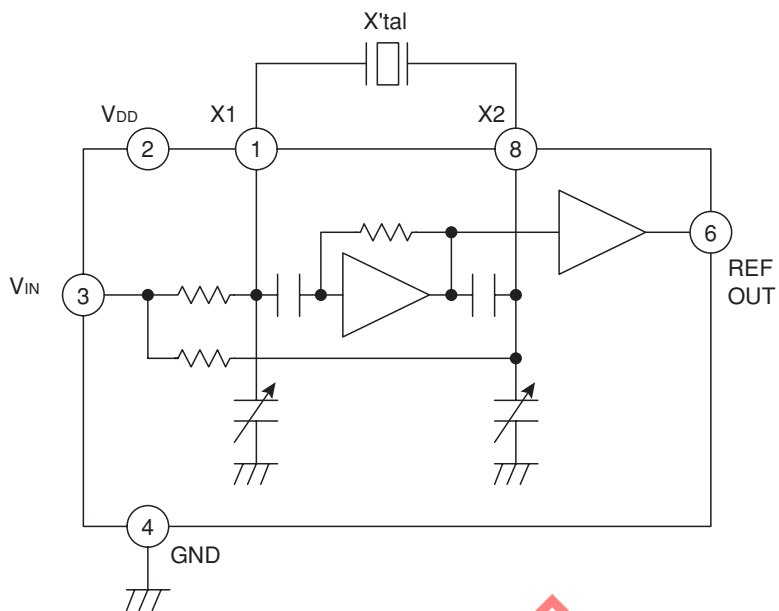
用途

- (1) 地上波デジタルチューナ
- (2) DVDレコーダ
- (3) その他

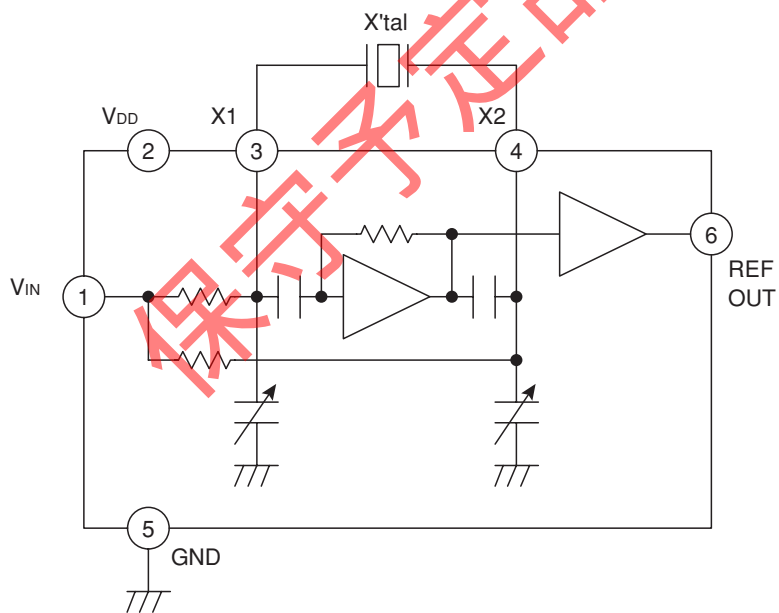
保持予定品

等価回路図

MM3168AFBE

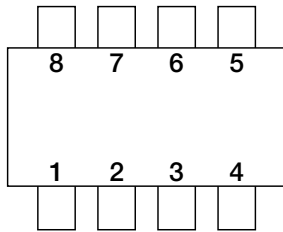


MM3168ANLE



端子接続図

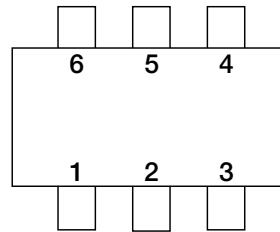
MM3168AFBE



SOP-8D
(TOP VIEW)

1	X1
2	V _{DD}
3	V _{IN}
4	GND
5	N.C.
6	REFOUT
7	N.C.
8	X2

MM3168ANLE



SOT-26A
(TOP VIEW)

1	V _{IN}
2	V _{DD}
3	X1
4	X2
5	GND
6	REFOUT

端子説明

MM3168AFBE

ピンNo.	端子名	タイプ	機能
1	X1	Input	X'tal
2	V _{DD}	Power	+3.3V電源 (0.01μF decoupling capacitor recommended)
3	V _{IN}	Input	0~3.3V周波数可変電圧 (0.01μF decoupling capacitor recommended)
4	GND	Power	GND
5	N.C.		接続しないで下さい。
6	REFOUT	Output	クロック出力
7	N.C.		接続しないで下さい。
8	X2	Input	X'tal

MM3168ANLE

ピンNo.	端子名	タイプ	機能
1	V _{IN}	Input	0~3.3V周波数可変電圧 (0.01μF decoupling capacitor recommended)
2	V _{DD}	Power	+3.3V電源 (0.01μF decoupling capacitor recommended)
3	X1	Input	X'tal
4	X2	Input	X'tal
5	GND	Power	GND
6	REFOUT	Output	クロック出力

最大定格 (Ta=25°C)

項目	記号	定格	単位
保存温度	T _{STG}	-40~+125	°C
動作温度	T _{OPR}	0~+70	°C
電源電圧	V _{DDmax.}	7	V
入力電圧	V _{INmax.}	-0.3 ≤ V _{IN} ≤ V _{DD}	V
許容損失	Pd	340	mW

推奨動作条件

項目	記号	定格	単位
動作温度	T _{OPR}	0~+70	°C
電源電圧	V _{OPR}	3.15~3.45	V
入力電圧	V _{IN}	0.0~3.3	V
水晶パラメータ	C0	3.0	pF
	C1	11.4	fF
	CI	17	Ω
	L1	3	mH

電気的特性 (特記なき場合Ta=25°C、V_{DD}=3.3V±5%)

項目	記号	測定条件	最小	標準	最大	単位
DC Electrical Characteristics						
消費電流	I _{DD}	無負荷		3.5	7	mA
出力電圧H	V _{OH}	I _o =5mA	2.4			V
出力電圧L	V _{OL}	I _o =5mA			0.4	V
出力短絡電流	I _{os}			±50		mA
AC Electrical Characteristics						
周波数可変制御電圧	V _{IA}		0		V _{DD}	V
発振周波数	f	V _{IN} =1.2V	26.9992	27	27.0008	MHz
周波数可変範囲	fp	0V < V _{IN} < 3.3V ※注1	±100			ppm
周波数ゲイン	fg	V _{IN} =1.2V ± 1.0V ※注1	90	110	130	ppm/V
出力立ち上がり時間	tr	0.8V to 2.0V, CL=15pF		2	ns	
出力立ち下がり時間	tf	2.0V to 0.8V, CL=15pF		2	ns	
出力デューティサイクル	tDuty	CL=15pF	40	50	60	%
ジッター	Tj	CL=15pF		±150		ps

※注1:推奨の水晶パラメータ使用時

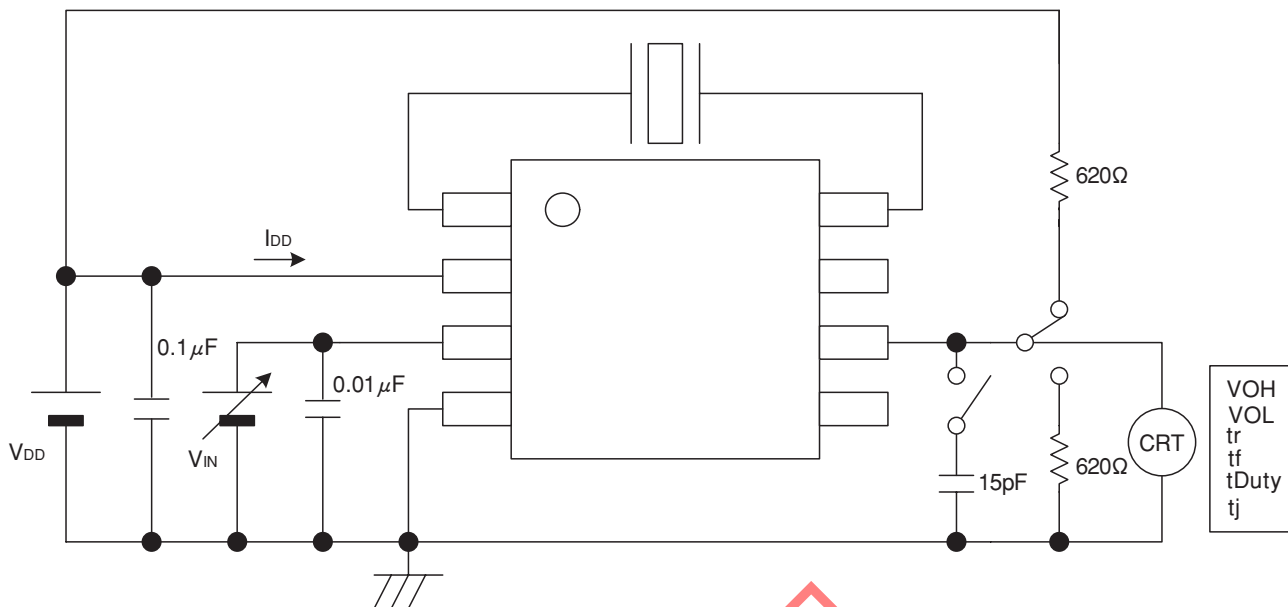
※注2:パターン配線の注意点

水晶発振子は端子に極力近づけてください。ただしクリスタル端子の配線は近接しないように配線して下さい。又、同一基板面上に実装して下さい。

クリスタル端子は、GND、V_{DD}、REFOUTから極力遠ざけて配線して下さい。GND、V_{DD}と近接しますと寄生容量の影響で、周波数の可変比が小さくなります。また、REFOUTはノイズ源となります。

測定回路図

MM3168AFBE



特性図

MM3168AFBE

