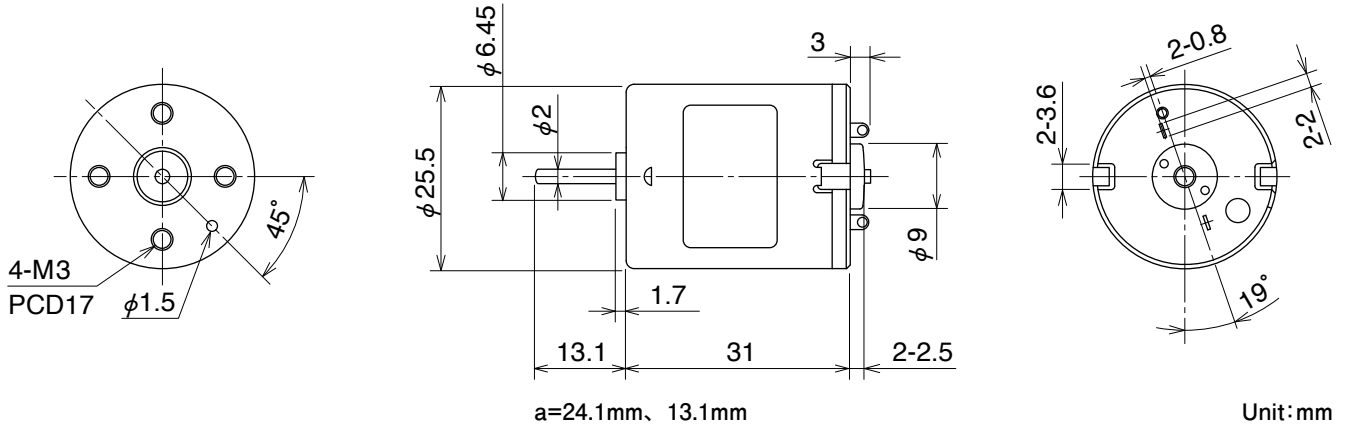




MXN12R

■ モータ外觀寸法 External Dimensions

Weight:45.5g



■ 参考特性 Reference Characteristics

型式 Model	電圧 Voltage		無負荷 No Load		定格負荷 Rated Load		定格負荷 Rated Load		起動トルク Starting Torque		起動電流 Starting Current (mA)
	駆動電圧 Operating	定格電圧 Rated	回転数 Speed	電流 Current	定格負荷 Rated Load		回転数 Speed	電流 Current	起動トルク Starting Torque		
	(V)	(V)	(min ⁻¹)	(mA)	(gf·cm)	(mN·m)	(min ⁻¹)	(mA)	(gf·cm)	(mN·m)	
MXN12RB12A	10.9 to 12.1	11.5	8200	59	94.9	9.3	4240	796	196.4	19.25	1584
MXN12RB24A	21.6 to 26.4	24.0	5712	17.3	55.1	5.4	3700	162	156.6	15.35	428

■ トルク特性 Torque Characteristics

