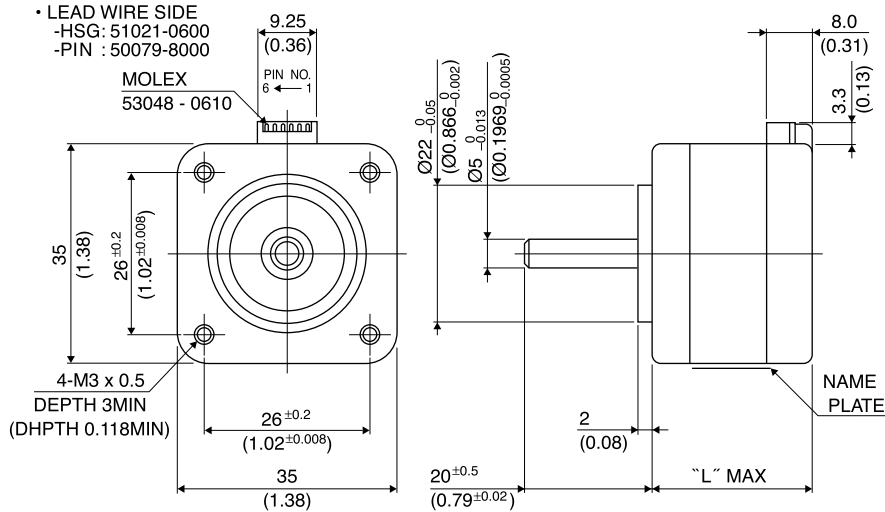


35 1.8°

14PM-M

1.8°

■ 外観図 Outline



Hybrid

UNIT: mm (inch)

	"L"
14PM-M2**	22(0.87)
14PM-M0**	26(1.02)
14PM-M1**	38(1.50)

結線表 PIN NO. vs. PHASE

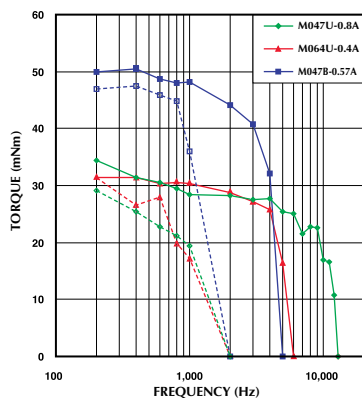
相 (PHASE)	A	A COM	\bar{A}	B	B COM	\bar{B}
ピン番号 (PIN NO.)	4	5	6	3	2	1

■ 仕様 Specifications

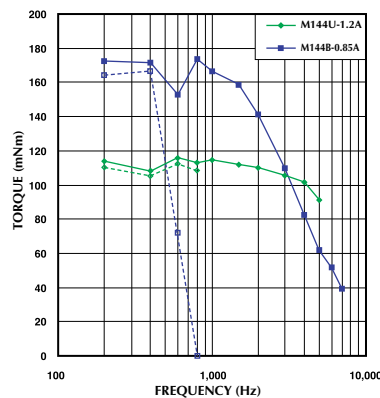
型式	ステップ角	ドライブ方式	定格電流	巻線抵抗	ホールディングトルク	インダクタンス	ロータイナーシャ	ディテントトルク	質量
Model	Step Angle	Drive Sequence	Rated Current	Resistance	Holding Torque	Inductance	Rotor Inertia	Detent Torque	Mass
	(deg)		(A)	(Ohms)	(mNm)	(mH)	(g·cm ²)	(mNm)	(g)
14PM-M047U	1.8	UNI-POLAR	0.8	2.4	34	1.5	8	5.8	120
14PM-M064U	1.8	UNI-POLAR	0.4	9.0	34	5.8	8	5.8	120
14PM-M144U	1.8	UNI-POLAR	1.2	2.7	150	1.6	11	19.6	200
14PM-M247U	1.8	UNI-POLAR	0.8	1.9	24	0.8	5	4.7	105
14PM-M264U	1.8	UNI-POLAR	0.4	7.0	24	3.1	5	4.7	105
14PM-M047B	1.8	BI-POLAR	0.6	4.8	50	6.1	8	5.8	120
14PM-M144B	1.8	BI-POLAR	0.9	5.4	176	6.5	11	19.6	200
14PM-M247B	1.8	BI-POLAR	0.6	3.8	34	3.2	5	4.7	105

■ トルク・スピード特性 Torque/Speed Characteristics

Model No: 14PM-M047U, M064U, M047B
 Driver: Chopper Dual
 Supply Voltage: 24.0 (Volt)



Model No: 14PM-M144U, M144B
 Driver: Chopper Dual
 Supply Voltage: 24.0 (Volt)



Model No: 14PM-M247U, M264U, M247B
 Driver: Chopper Dual
 Supply Voltage: 24.0 (Volt)

