



PM Motor
PG Type

■ 用途 Applications

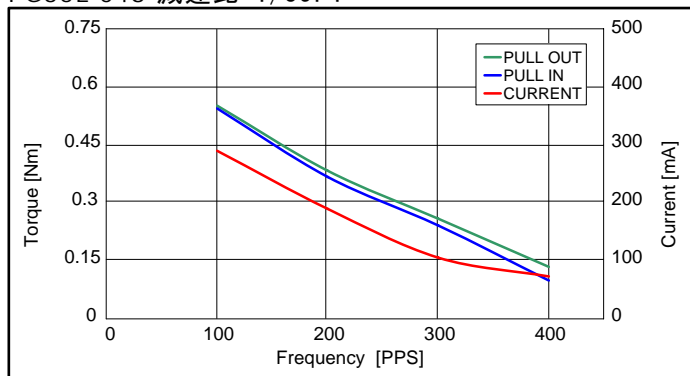
- 一般家電：エアコン
- OA機器：プリンタ、コピー機
- 電動工具：ドリル、ドライバー

■ 参考特性 Reference Characteristics

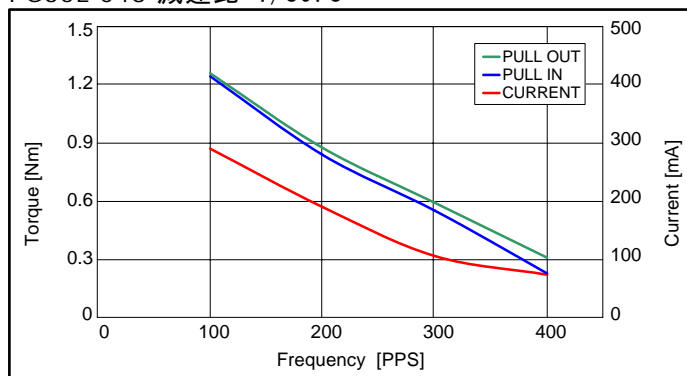
モータサイズ	PG35L-048	
減速比	1/35.4	1/89.8
駆動特性	ユニポーラ定電圧	
駆動電圧	12[V]	
励磁方式	2-2相	
ステップ角度(2相励磁)	0.2118°	0.0835°
巻線抵抗	70[Ω]	
絶縁抵抗値	100M[Ω] MIN	
絶縁耐圧	AC 500[V]1[min]	
絶縁種	CLASS B	
動作温度範囲	-10[°C] ~ 50[°C]	
保存温度範囲	-30[°C] ~ 80[°C]	
動作湿度範囲	20[%] RH ~ 90[%] RH	

■ トルク特性 Torque Characteristics

PG35L-048 減速比 1/35.4

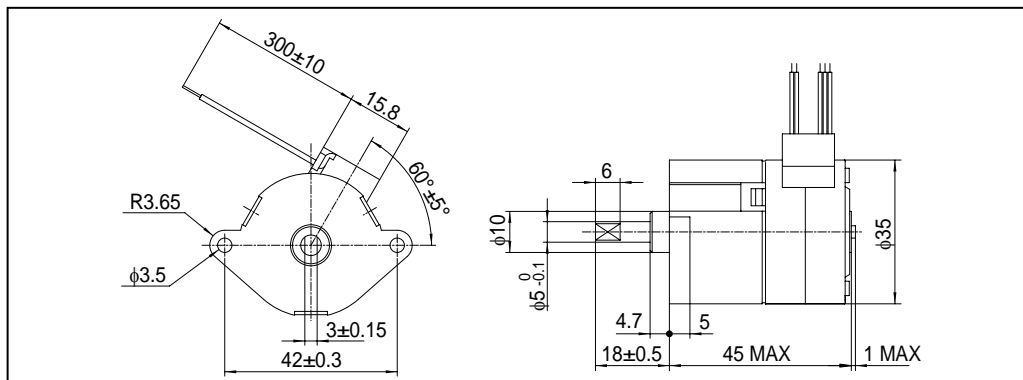


PG35L-048 減速比 1/89.8



このトルク値は一般参考値です。
ご使用の際には放熱条件やデューティにより温度上昇が異なりますので、
実機での熱条件を考慮してモータを選定下さい。

■ モータ外観寸法 Dimensions



このモータ外観寸法は一般参考値です。詳しくは弊社技術までお問い合わせ願います。