


 PM Motor
PM Type

■ 参考特性 Reference Characteristics

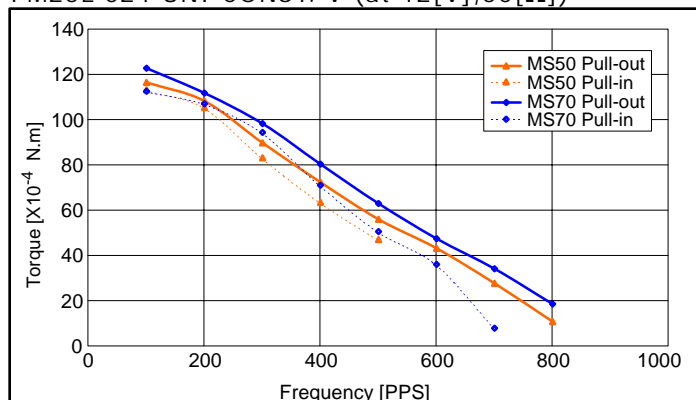
モータサイズ	PM25L-024	
ステップ数	24 (15° / Step)	
励磁方式	2-2相	
駆動方式	ユニポーラ定電圧	バイポーラチョッパ
駆動電圧	12[V]	24[V]
電流/相	600[mA]	
巻線抵抗/相	50[Ω]	8[Ω]
駆動IC	2SC3346	UDN2916B-V
マグネット材質	極異方性フェライト焼結 (MS50) ネオジウム鉄ボンド (MS70)	
絶縁抵抗値	100M[Ω] MIN	
絶縁耐圧	AC 500[V] 1[min]	
絶縁種	CLASS E	
動作温度範囲	-10[°C] ~ 50[°C]	
保存温度範囲	-30[°C] ~ 80[°C]	
動作湿度範囲	20[%] RH ~ 90[%] RH	

■ 用途 Applications

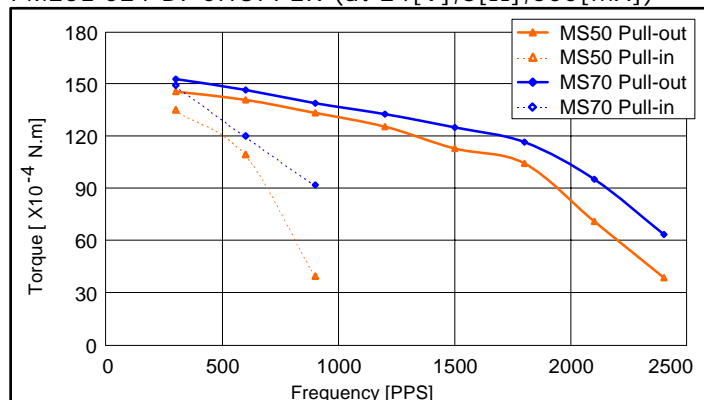
OA機器：プリンタ、スキャナ
自動車分野：メーター
一般家電：ガスレンジ
HA機器：ミシン

■ トルク特性 Torque Characteristics

PM25L-024 UNI-CONST. V (at 12[V], 50[Ω])



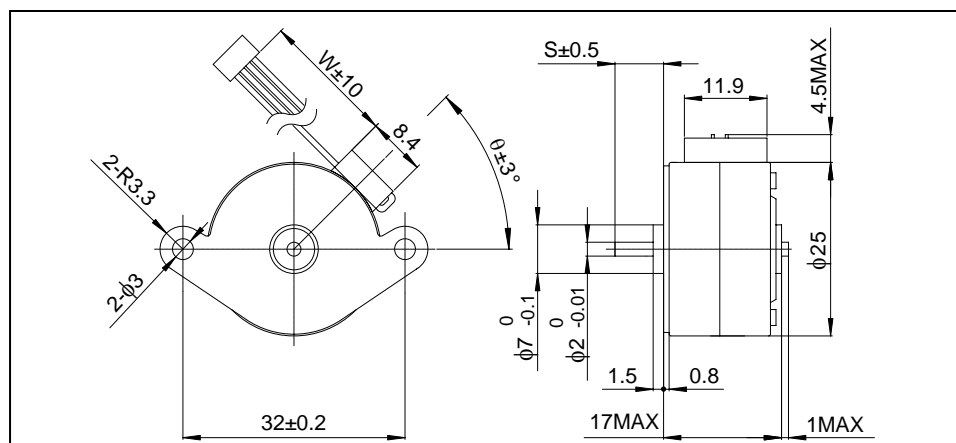
PM25L-024 BI-CHOPPER (at 24[V], 8[Ω], 600[mA])



このトルク値は一般参考値です。

ご使用の際には放熱条件やデューティにより温度上昇が異なりますので、実機での熱条件を考慮してモータを選定下さい。

■ モータ外観寸法 Dimensions



D, S, W, θの寸法は、当社ホームページ上の標準寸法をご参照下さい。