


 PM Motor  
 PM Type

## ■ 参考特性 Reference Characteristics

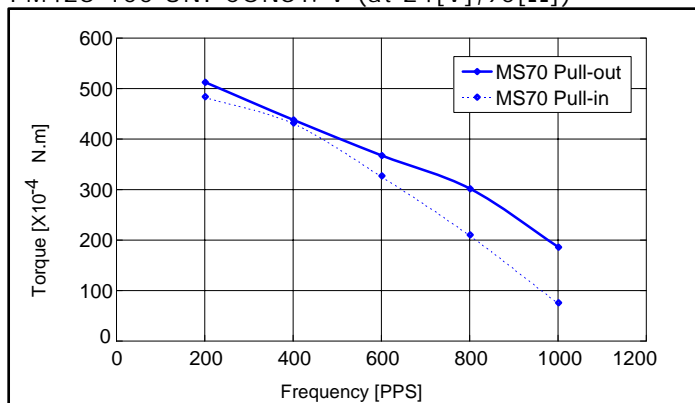
モータサイズ	PM42S-100	
ステップ数	100(3.6° / Step)	
励磁方式	2-2相	
駆動方式	ユニポーラ定電圧	バイポーラチョッパー
駆動電圧	24[V]	24[V]
電流/相		500[mA]
巻線抵抗/相	90[Ω]	5.8[Ω]
駆動IC	2SC3346	UDN2916B-V
マグネット材質	ネオジウム鉄ボンド(MS70)	
絶縁抵抗値	100M[Ω] MIN	
絶縁耐圧	AC 500[V]1[min]	
絶縁種	CLASS E	
動作温度範囲	-10[°C] ~ 50[°C]	
保存温度範囲	-30[°C] ~ 80[°C]	
動作湿度範囲	20[%] RH ~ 90[%] RH	

## ■ 用途 Applications

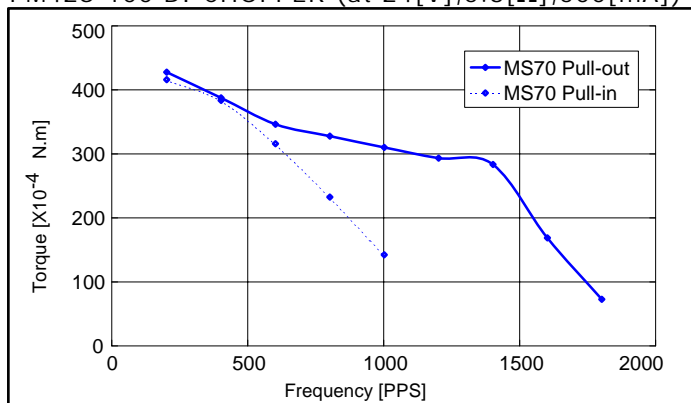
OA機器：プリンタ、スキャナ  
 産業機器：流量制御バルブ  
 玩具：スロットルマシン  
 HA機器：ミシン

## ■ トルク特性 Torque Characteristics

PM42S-100 UNI-CONST. V (at 24[V], 90[Ω])

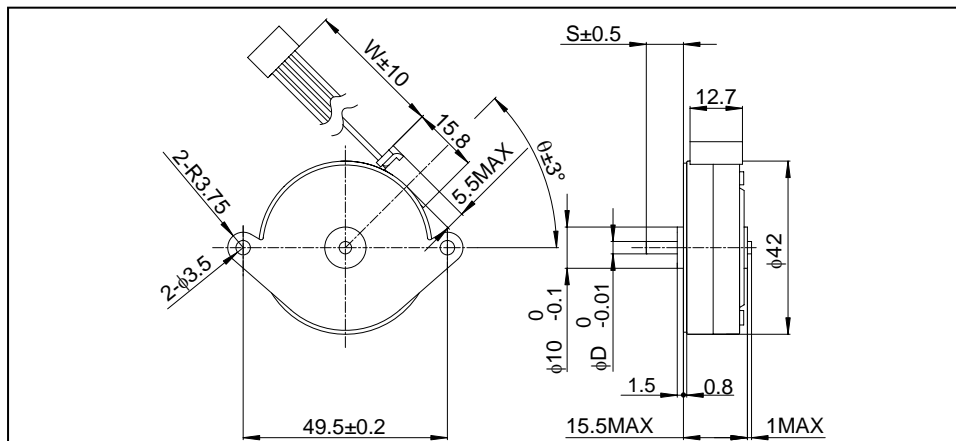


PM42S-100 BI-CHOPPER (at 24[V], 5.8[Ω], 500[mA])



このトルク値は一般参考値です。  
 ご使用の際には放熱条件やデューティにより温度上昇が異なりますので、実機での熱条件を考慮してモータを選定下さい。

## ■ モータ外観寸法 Dimensions



D, S, W, θ の寸法は、当社ホームページ上の標準寸法をご参照下さい。