

2406RL (60[□]×15^L)



eMINEBEA.COM



参考仕様 Reference Spec

一般仕様 General Specifications

- ◇ モータ保護 : 自動復帰方法、逆接続防止
- ◇ 絶縁抵抗 : DC500V メガにて10MΩ以上
- ◇ 絶縁耐圧 : AC700V 1s
- ◇ 許容環境温度範囲 : 定格電圧12V品
M30~50 Class : -10℃~+70℃(Operating)
定格電圧24V品
M50 Class : -10℃~+60℃(Operating)
M30~40 Class : -10℃~+70℃(Operating)
-40℃~+70℃(Storage)
実用上さしつかえない状態で結露無きこと

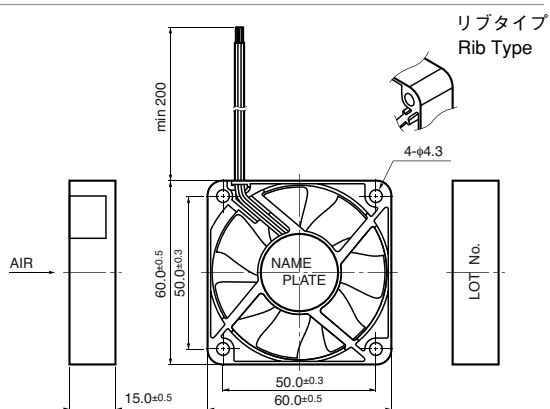
期待できる寿命 ※故障率 10% (L10 Life)

管理番号	25℃	40,000時間
C00		

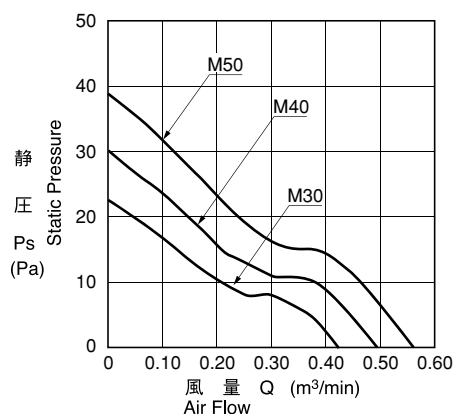
DC Axial Fans

DC Axial Fans

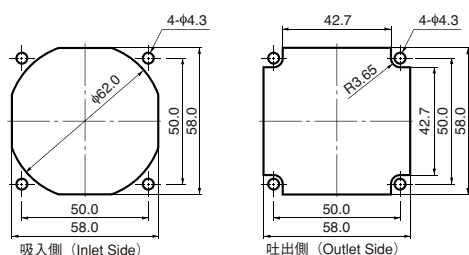
外観図 Outline



特性曲線 Characteristic Curves



取付穴参考寸法 Panel Out-cuts



材質 Material

ケーシング : プラスチック (ブラック)
インペラー : プラスチック (ブラック)
軸受 : スリーブベアリング (SSB)
リード線 : UL1061 AWG26 +: 赤 -: 黒

Casing : Plastic (Black) 94V-0
Impeller : Plastic (Black) 94V-0
Bearing : Sleeve Bearing (SSB)
Lead Wire : UL1061 AWG26 +: Red, -: Black

仕様 Specifications

型式 Model	管理番号 Product No.	定格電圧 Rating Voltage	使用電圧範囲 Operating Voltage	定格電流 Current	定格入力 Input Power	定格回転速度 Speed	最大風量 Max. Air Flow	最大静圧 Max. Static Pressure	騒音 Noise	質量 Mass
		(V)	(V)	(A) ^{*1}	(W) ^{*1}	(min ⁻¹) ^{*1}	(m ³ /min) ^{*1}	(Pa) ^{*1}	(dB) ^{*1}	(g)
2406RL-04W-M30-	C00	12	6.0~13.8	0.06	0.72	3,200	0.42	22.8	24.0	40
2406RL-04W-M40-	C00			0.09	1.08	3,700	0.49	30.0	28.0	
2406RL-04W-M50-	C00			0.13	1.56	4,200	0.55	38.7	32.0	
2406RL-05W-M30-	C00	24	15.0~27.6	0.035	0.84	3,200	0.42	22.8	24.0	
2406RL-05W-M40-	C00			0.050	1.20	3,700	0.49	30.0	28.0	
2406RL-05W-M50-	C00			0.080	1.92	4,200	0.55	38.7	32.0	

回転方向 : ラベルから見て時計方向
風吹き出し方向 : ラベル側

Rotation : Clockwise as seen from the label side.
Airflow Outlet: Label side

*1: Average Values in Free Air