

2410EL SSB (60[□] x 25^L)



eMINEBEA.COM

DC Axial Fans

DC Axial Fans



一般仕様 General Specifications

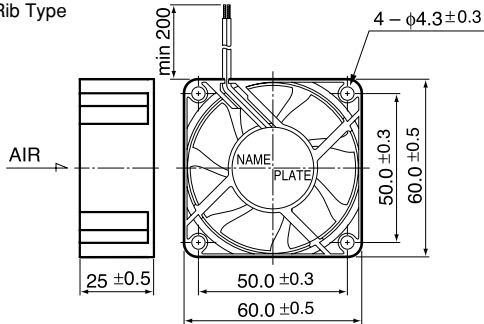
- ◇モータ保護 : 自動復帰方法、逆接続防止
 - ◇絶縁抵抗 : DC500Vメガにて10MΩ以上
 - ◇絶縁耐圧 : AC700V 1s
 - ◇許容環境温度範囲 : -10℃~+70℃(Operating)
-40℃~+70℃(Storage)
- 実用上さしつかえない状態で結露無きこと

期待できる寿命 ※故障率 10% (L10 Life)

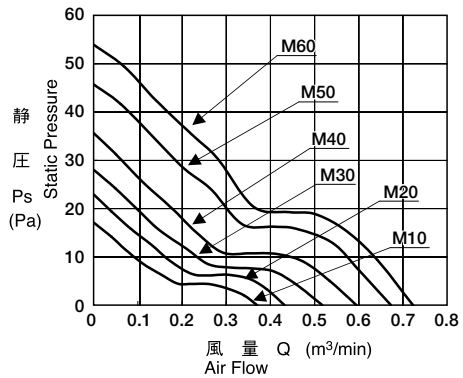
管理番号	25℃	40,000時間
C00		

外観図 Outline

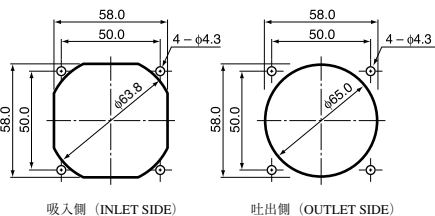
リブタイプ
Rib Type



特性曲線 Characteristic Curves



取付穴参考寸法 Panel Out-cuts



吸入側 (INLET SIDE)

吐出側 (OUTLET SIDE)

材質 Material

- ケーシング : プラスチック(ブラック)
- インペラー : プラスチック(ブラック)
- 軸受 : スリーブベアリング

- Casing : Plastic(Black)94V-0
- Impeller : Plastic(Black)94V-0
- Bearing : Sleeve Bearing

仕様 Specifications

型式 Model	管理番号 Product No.	定格電圧	使用電圧範囲	定格電流	定格入力	定格回転速度	最大風量			最大静圧		騒音	質量
		Rating Voltage	Operating Voltage	Current	Input Power	Speed	Max. Air Flow	Max. Static Pressure	Max. Static Pressure	Noise	Mass		
		(V)	(V)	(A) ^{*1}	(W) ^{*1}	(min ⁻¹) ^{*1}	(CFM) ^{*1}	(m ³ /min) ^{*1}	(m ³ /h) ^{*1}	(In H ₂ O) ^{*1}	(Pa) ^{*1}	(dB) ^{*1}	(g)
2410EL-04W-M10-	C00	12	6~13.8	0.06	0.74	2550	13.1	0.37	22.2	0.07	17.1	17.2	67
2410EL-04W-M20-	C00			0.08	0.96	3000	15.3	0.43	25.9	0.09	22.9	21.2	
2410EL-04W-M30-	C00			0.10	1.20	3550	18.3	0.52	31.1	0.11	28.0	24.0	
2410EL-04W-M40-	C00			0.13	1.56	4050	21.0	0.59	35.7	0.14	35.6	27.1	
2410EL-04W-M50-	C00			0.17	1.98	4500	23.8	0.67	40.4	0.18	45.7	30.0	
2410EL-04W-M60-	C00			0.20	2.40	4900	25.5	0.72	43.4	0.22	53.9	32.1	
2410EL-05W-M10-	C00	24	15~27.6	0.05	1.20	2550	13.1	0.37	22.2	0.07	17.1	17.2	
2410EL-05W-M20-	C00			0.06	1.44	3000	15.3	0.43	25.9	0.09	22.9	21.2	
2410EL-05W-M30-	C00			0.07	1.68	3550	18.3	0.52	31.1	0.11	28.0	24.0	
2410EL-05W-M40-	C00		12~27.6	0.08	1.92	4050	21.0	0.59	35.7	0.14	35.6	27.1	
2410EL-05W-M50-	C00			0.10	2.50	4500	23.8	0.67	40.4	0.18	45.7	30.0	
2410EL-05W-M60-	C00			0.12	2.81	4900	25.5	0.72	43.4	0.22	53.9	32.1	

回転方向 : ラベルから見て時計方向
風吹き出し方向 : ラベル側

Rotation: Clockwise as seen from the label side.
Airflow Outlet: Label side

*1: Average Values in Free Air