

2410ML (60[□] x 25^L)



eMINEBEA.COM

DC Axial Fans

DC Axial Fans



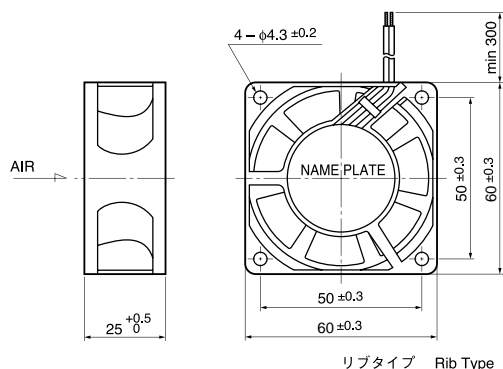
一般仕様 General Specifications

- ◇ モータ保護 : 自動復帰方法、逆接続防止
 - ◇ 絶縁抵抗 : DC500V メガにて10M Ω 以上
 - ◇ 絶縁耐圧 : AC700V 1s
 - ◇ 許容環境温度範囲 : -10°C ~ +70°C (Operating)
-40°C ~ +70°C (Storage)
- 実用上さしつかえない状態で結露無きこと

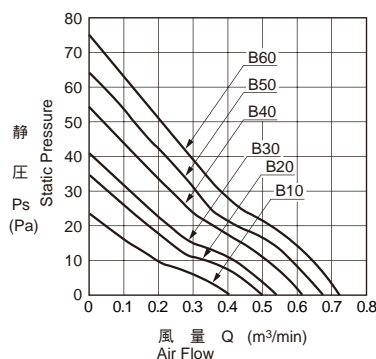
期待できる寿命 ※故障率 10% (L10 Life)

管理番号		
B00 or E00	25°C	100,000 時間
M00 or V00	25°C	80,000 時間
G00 or D00	25°C	70,000 時間
C00 or F00	25°C	60,000 時間

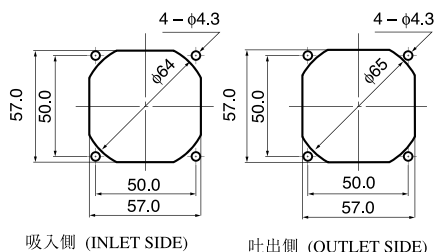
外観図 Outline



特性曲線 Characteristic Curves



取付穴参考寸法 Panel Out-cuts



材質 Material

- ケーシング : プラスチック(ブラック)
 - インペラー : プラスチック(ブラック)
 - 軸受 : ボールベアリング
 - リード線 : UL1007 AWG24 +: 赤 -: 黒
-
- Casing : Plastic (Black) 94V-0
 - Impeller : Plastic (Black) 94V-0
 - Bearing : Ball Bearing
 - Lead Wire : UL1007 AWG24 +: Red, -: Black

仕様 Specifications

型式 Model	管理番号 Product No.	定格電圧	使用電圧範囲	定格電流	定格入力	定格回転速度	最大風量	最大静圧	騒音	質量
		Rating Voltage (V)	Operating Voltage (V)	Current (A) ^{*1}	Input Power (W) ^{*1}	Speed (min ⁻¹) ^{*1}	Max. Air Flow (m ³ /min) ^{*1}	Max. Static Pressure (Pa) ^{*1}	Noise (dB) ^{*1}	Mass (g)
2410ML-04W-B10-	X00	12	6 ~ 13.8	0.075	0.90	2950	0.39	20.6	23.0	65
2410ML-04W-B20-	X00			0.12	1.44	3600	0.48	31.9	28.0	
2410ML-04W-B30-	X00			0.12	1.44	4000	0.54	40.2	31.0	
2410ML-04W-B40-	X00			0.17	2.04	4550	0.61	51.9	33.5	
2410ML-04W-B50-	X00			0.20	2.40	4900	0.66	62.2	35.0	
2410ML-04W-B60-	X00			0.30	3.60	5300	0.71	73.0	36.0	
2410ML-05W-B10-	X00	24	10 ~ 27.6	0.06	1.44	2950	0.39	20.6	23.0	65
2410ML-05W-B20-	X00			0.07	1.68	3600	0.48	31.9	28.0	
2410ML-05W-B30-	X00			0.06	1.44	4000	0.54	40.2	31.0	
2410ML-05W-B40-	X00			0.09	2.16	4550	0.61	51.9	33.5	
2410ML-05W-B50-	X00			0.10	2.40	4900	0.66	62.2	35.0	
2410ML-05W-B60-	X00			0.13	3.12	5300	0.71	73.0	36.0	

回転方向 : ラベルから見て反時計方向
風吹き出し方向 : ラベル側

Rotation : Counterclockwise as seen from the label side.
Airflow Outlet: Label side

*1: Average Values in Free Air