



2410SB (60[□] x 25^L)



eMINEBEA.COM



一般仕様 General Specifications

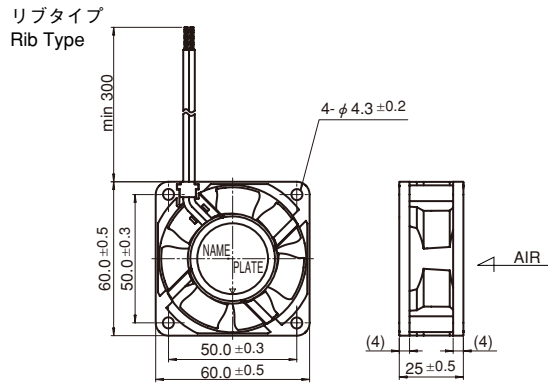
- ◇ モーター保護 : 自動復帰方法、逆接続防止
- ◇ 絶縁抵抗 : DC500Vメガにて10MΩ以上
- ◇ 絶縁耐圧 : AC700V 1s
- ◇ 許容環境温度範囲 : -10℃ ~ +70℃ (Operating)
-40℃ ~ +70℃ (Storage)
実用上さしつかえない状態で結露無きこと

期待できる寿命 ※故障率 10% (L10 Life)

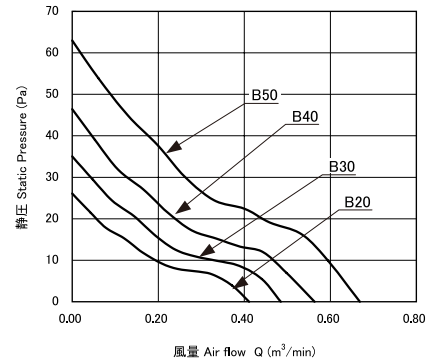
管理番号	
B00 or E00	25℃ 100,000 時間

DC Axial Fans

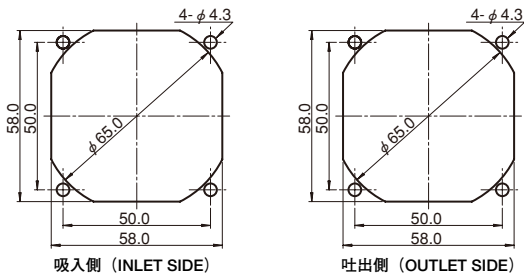
外観図 Outline



特性曲線 Characteristic Curves



取付穴参考図 Panel Out-cuts



材質 Material

- ケーシング : プラスチック(ブラック)UL94V-0
 - インペラー : プラスチック(ブラック)UL94V-0
 - 軸受 : ボールベアリング
 - リード線 : UL3385 AWG26
-
- Casing : Plastic (Black) UL94V-0
 - Impeller : Plastic (Black) UL94V-0
 - Bearing : Ball Bearing
 - Lead Wire : UL3385 AWG26

仕様 Specifications

型式 Model	管理番号 Product No.	定格電圧	使用電圧範囲	定格電流	定格入力	定格回転速度	最大風量			最大静圧		騒音	質量
		Rating Voltage (V)	Operating Voltage (V)	Current (A) ^{*1}	Input Power (W) ^{*1}	Speed (min ⁻¹) ^{*1}	Max. Air Flow (CFM) ^{*1}	(m ³ /min) ^{*1}	(m ³ /h) ^{*1}	Max. Static Pressure (In H ₂ O) ^{*1}	(Pa) ^{*1}	Noise (dB) ^{*1}	Mass (g)
2410SB-04W-B20-	B00/E00	12	6.0~13.8	0.06	0.72	3000	14.5	0.41	24.6	0.10	26.0	20.0	56
2410SB-04W-B30-	B00/E00			0.08	0.96	3500	16.9	0.48	28.8	0.14	35.0	22.5	
2410SB-04W-B40-	B00/E00			0.10	1.20	4000	19.8	0.56	33.6	0.18	46.0	26.5	
2410SB-04W-B50-	B00/E00			0.15	1.80	4700	23.3	0.66	39.6	0.25	63.0	32.0	
2410SB-05W-B20-	B00/E00	24	12.0~27.6	0.03	0.72	3000	14.5	0.41	24.6	0.10	26.0	20.0	
2410SB-05W-B30-	B00/E00			0.04	0.96	3500	16.9	0.48	28.8	0.14	35.0	22.5	
2410SB-05W-B40-	B00/E00			0.06	1.44	4000	19.8	0.56	33.6	0.18	46.0	26.5	
2410SB-05W-B50-	B00/E00			0.08	1.92	4700	23.3	0.66	39.6	0.25	63.0	32.0	

回転方向 : ラベルから見て時計方向
風吹き出し方向 : ラベル側

Rotation : Clockwise as seen from the label side.
Airflow Outlet : Label side

*1: Average Values in Free Air