

# 2415KL HIGH SPEED (60<sup>□</sup>×38<sup>L</sup>)



eMINEBEA.COM

DC Axial Fans

DC Axial Fans



## 一般仕様 General Specifications

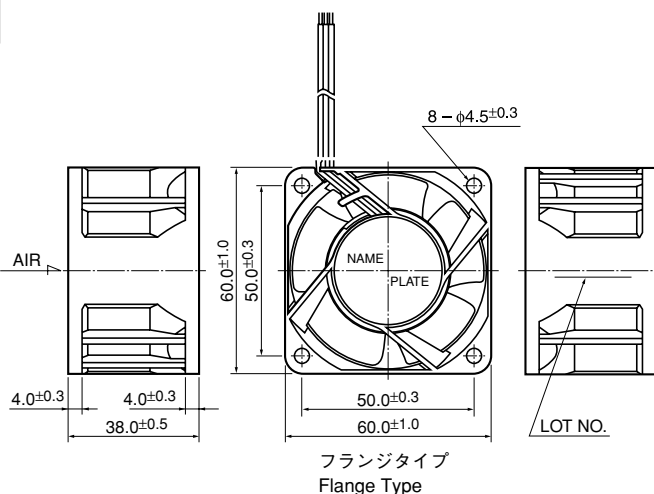
- ◇ モーター保護 : 自動復帰方法、逆接続防止
  - ◇ 絶縁抵抗 : DC500V メガにて10M Ω以上
  - ◇ 絶縁耐圧 : AC700V 1s
  - ◇ 許容環境温度範囲 : -10℃ ~ +50℃ (Operating)  
-40℃ ~ +70℃ (Storage)
- 実用上さしつかえない状態で結露無きこと

## 期待できる寿命 ※故障率 10% (L10 Life)

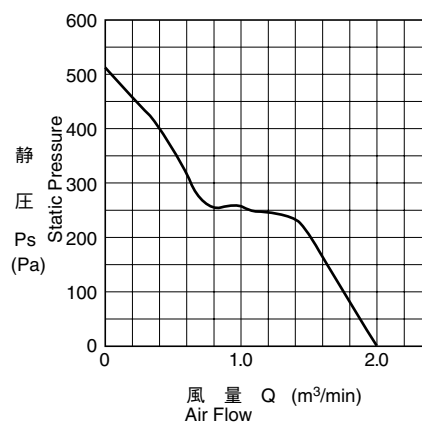
管理番号			
E**	25℃	70,000時間	

## 参考仕様 Reference Spec

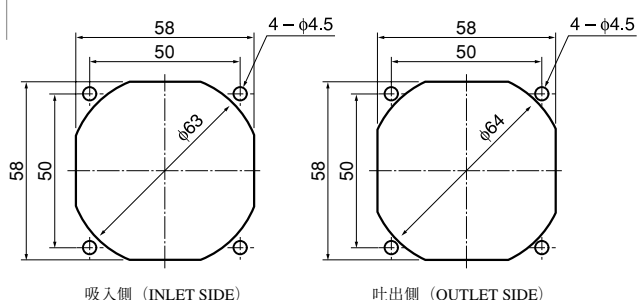
### 外観図 Outline



### 特性曲線 Characteristic Curves



### 取付穴参考寸法 Panel Out-cuts



### 材質 Material

- ケーシング : プラスチック (ブラック)
  - インペラー : プラスチック (ブラック)
  - 軸受 : ボールベアリング
- Casing : Plastic (Black) 94V-0  
Impeller : Plastic (Black) 94V-0  
Bearing : Ball Bearing

## 仕様 Specifications

型式 Model	管理番号 Product No.	定格電圧 Rating Voltage (V)	使用電圧範囲 Operating Voltage (V)	定格電流 Current (A) <sup>*1</sup>	定格入力 Input Power (W) <sup>*1</sup>	定格回転速度 Speed (min <sup>-1</sup> ) <sup>*1</sup>	最大風量 Max. Air Flow (m <sup>3</sup> /min) <sup>*1</sup>	最大静圧 Max. Static Pressure (Pa) <sup>*1</sup>	騒音 Noise (dB) <sup>*1</sup>	質量 Mass (g)
2415KL-S4W-B90	E**	12	10.8 ~ 12.6	1.65	19.8	12500	2.01	510	61.0	110

回転方向 : ラベルから見て時計方向  
風吹き出し方向 : ラベル側

Rotation: Clockwise as seen from the label side.  
Airflow Outlet: Label side

\*1: Average Values in Free Air