

3106JL-C (80[□]X 15^L)



eMINEBEA.COM

DC Axial Fans

DC Axial Fans



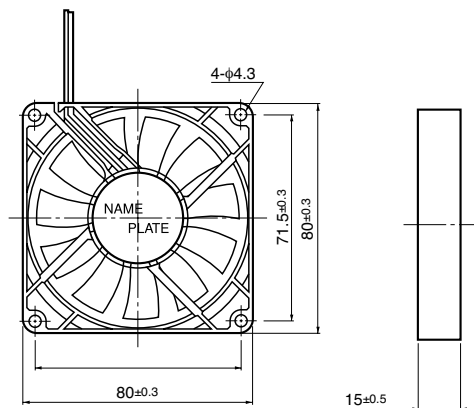
一般仕様 General Specifications

- ◇ モータ保護 : ロック保護、逆接続防止
 - ◇ 絶縁抵抗 : DC500V メガにて 10MΩ 以上
 - ◇ 絶縁耐圧 : AC700V 1s
 - ◇ 許容環境温度範囲 : -30℃ ~ +40℃ (Operating)
-40℃ ~ +60℃ (Storage)
- 実用上さしつかえない状態で結露無きこと

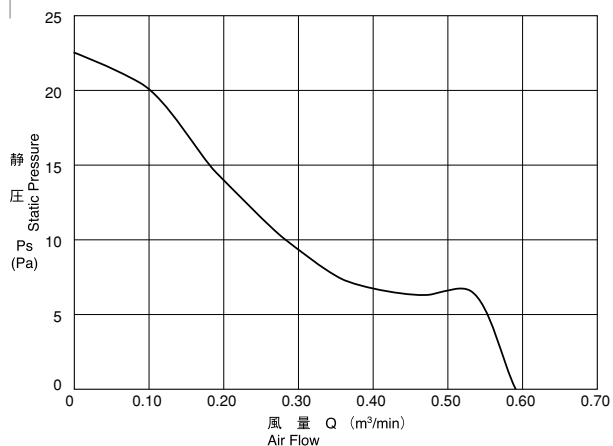
期待できる寿命 ※故障率 10% (L10 Life)

管理番号	
C00	-20℃ 70,000時間

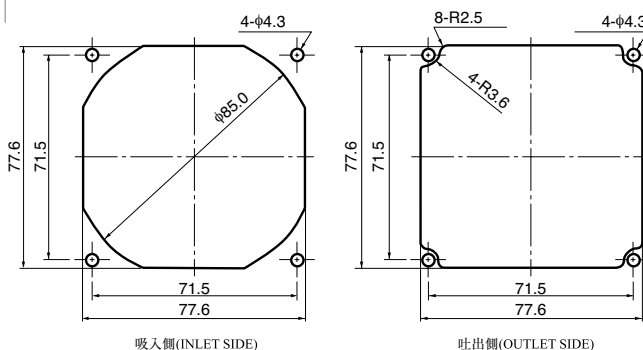
外觀図 Outline



特性曲線 Characteristic Curves



取付穴参考寸法 Panel Out-cuts



材質 Material

- ケーシング : プラスチック
 - インペラー : プラスチック
 - 軸受 : スリーブベアリング
 - リード線 : UL1007 AWG24 +: 赤 -: 黒
-
- Casing : Plastic
 - Impeller : Plastic
 - Bearing : Sleeve Bearing
 - Lead Wire : UL1007 AWG24 +: Red, -: Black

仕様 Specifications

型式 Model	管理番号 Product No.	定格電圧 Rating Voltage (V)	使用電圧範囲 Operating Voltage (V)	定格電流 Current (A) ^{*1}	定格入力 Input Power (W) ^{*1}	定格回転速度 Speed (min ⁻¹) ^{*1}	最大風量 Max. Air Flow (m ³ /min) ^{*1}	最大静圧 Max. Static Pressure (Pa) ^{*1}	騒音 Noise (dB) ^{*1}	質量 Mass (g)
3106JL-04W-S30-	C00	12	7.0~12.6	0.075	0.90	2600	0.58	22.6	28.5	55

回転方向 : ラベルから見て時計方向
風吹き出し方向 : ラベル側

Rotation: Clockwise as seen from the label side. *1: Average Values in Free Air
Airflow Outlet: Label side