

# 3106RL (80<sup>□</sup>x15<sup>L</sup>)



eMINEBEA.COM

DC Axial Fans

DC Axial Fans

## 一般仕様 General Specifications

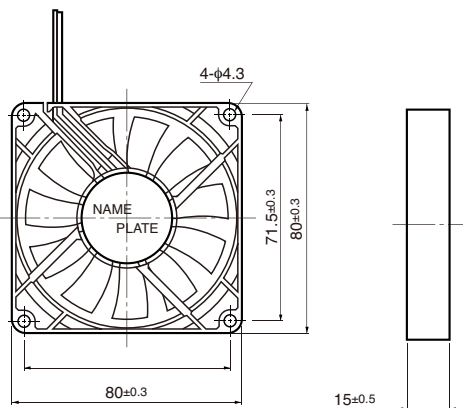
- ◇ モータ保護 : ロック保護、逆接続防止
  - ◇ 絶縁抵抗 : DC500V メガにて10MΩ以上
  - ◇ 絶縁耐圧 : AC700V 1s
  - ◇ 許容環境温度範囲 : -30℃ ~ +40℃ (Operating)  
-40℃ ~ +60℃ (Storage)
- 実用上さしつかえない状態で結露無きこと

## 期待できる寿命 ※故障率 10% (L10 Life)

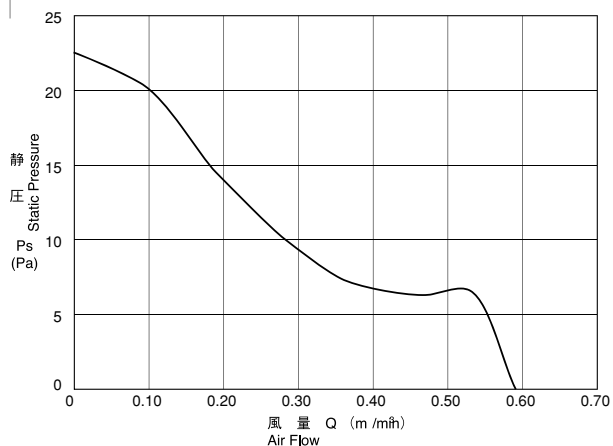
管理番号	
J00	-20℃ 70,000時間

## 参考仕様 Reference Spec

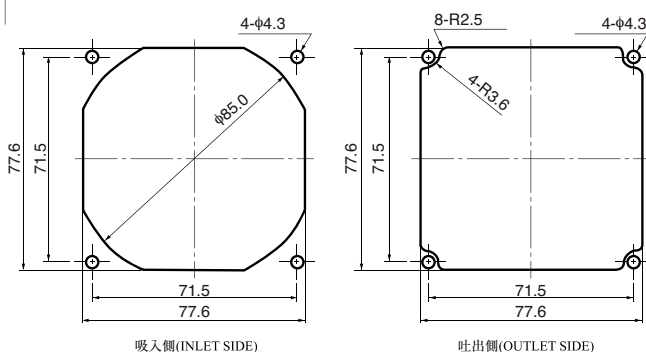
### 外觀図 Outline



### 特性曲線 Characteristic Curves



### 取付穴参考寸法 Panel Out-cuts



### 材質 Material

- ケーシング : プラスチック
  - インペラー : プラスチック
  - 軸受 : スリーブベアリング
  - リード線 : UL1007 AWG24 +: 赤 -: 黒
- 
- Casing : Plastic
  - Impeller : Plastic
  - Bearing : Sleeve Bearing
  - Lead Wire : UL1007 AWG24 +: Red, -: Black

### 仕様 Specifications

型式 Model	管理番号 Product No.	定格電圧 Rating Voltage	使用電圧範囲 Operating Voltage	定格電流 Current	定格入力 Input Power	定格回転速度 Speed	最大風量 Max. Air Flow	最大静圧 Max. Static Pressure	騒音 Noise	質量 Mass
		(V)	(V)	(A) <sup>*1</sup>	(W) <sup>*1</sup>	(min <sup>-1</sup> ) <sup>*1</sup>	(m <sup>3</sup> /min) <sup>*1</sup>	(Pa) <sup>*1</sup>	(dB) <sup>*1</sup>	(g)
3106RL-04W-S30-	J00	12	7.0~12.6	0.075	0.90	2600	0.58	22.6	28.5	55

回転方向 : ラベルから見て時計方向  
風吹き出し方向 : ラベル側

Rotation: Clockwise as seen from the label side. \*1: Average Values in Free Air  
Airflow Outlet: Label side