

3106RL (80[□]X 15^L)



eMINEBEA.COM

DC Axial Fans

DC Axial Fans



一般仕様 General Specifications

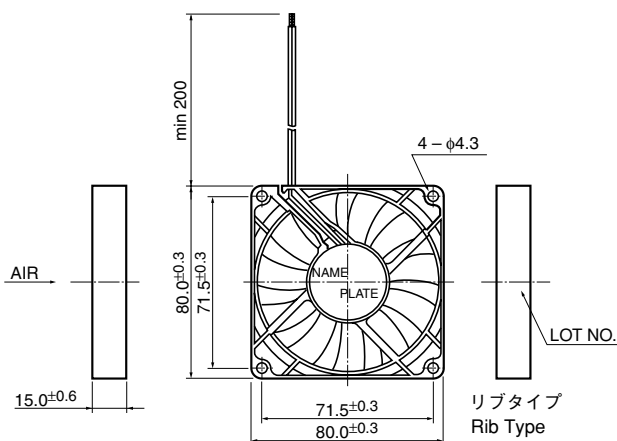
- ◇ モーター保護 : 自動復帰方法、逆接続防止
 - ◇ 絶縁抵抗 : DC500V メガにて10M Ω以上
 - ◇ 絶縁耐圧 : AC700V 1s
 - ◇ 許容環境温度範囲 : -10℃ ~ +70℃ (Operating)
-40℃ ~ +70℃ (Storage)
- 実用上さしつかえない状態で結露無きこと

期待できる寿命 ※故障率 10% (L10 Life)

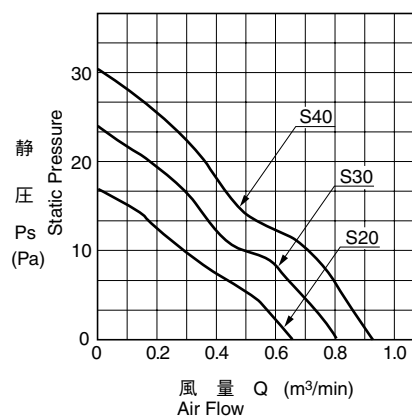
管理番号			
C**	25℃	50,000時間	

参考仕様 Reference Spec

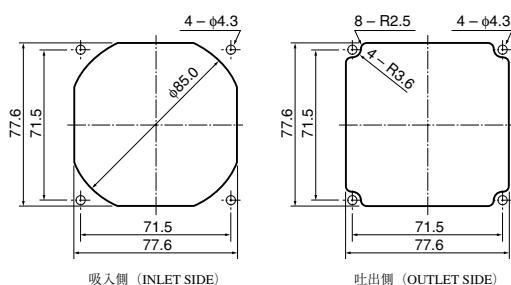
外観図 Outline



特性曲線 Characteristic Curves



取付穴参考寸法 Panel Out-cuts



材質 Material

- ケーシング : プラスチック(ブラック)
 - インペラー : プラスチック(ブラック)
 - 軸受 : スリーブベアリング
- Casing : Plastic (Black) 94V-0
Impeller : Plastic (Black) 94V-0
Bearing : Sleeve Bearing

仕様 Specifications

型式 Model	管理番号 Product No.	定格電圧 Rating Voltage (V)	使用電圧範囲 Operating Voltage (V)	定格電流 Current (A) ^{*1}	定格入力 Input Power (W) ^{*1}	定格回転速度 Speed (min ⁻¹) ^{*1}	最大風量 Max. Air Flow (m ³ /min) ^{*1}	最大静圧 Max. Static Pressure (Pa) ^{*1}	騒音 Noise (dB) ^{*1}	質量 Mass (g)
3106RL-04W-S20-	C**	12	6 ~ 13.8	0.10	1.20	2150	0.65	16.5	24	55
3106RL-04W-S30-	C**			0.18	2.16	2600	0.80	23.5	29	
3106RL-04W-S40-	C**			0.24	2.88	2900	0.90	30.0	32	

回転方向 : ラベルから見て時計方向
風吹き出し方向 : ラベル側

Rotation: Clockwise as seen from the label side.
Airflow Outlet: Label side

*1: Average Values in Free Air