

3110EL SSB (80[□] X 25^L)



eMINEBEA.COM

DC Axial Fans

DC Axial Fans



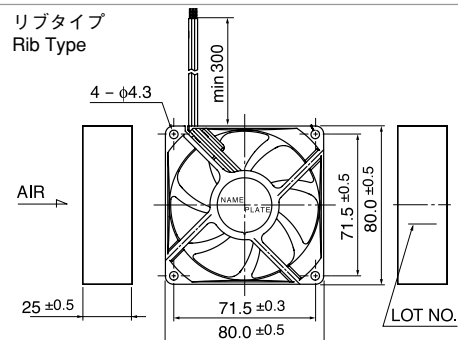
一般仕様 General Specifications

- ◇モータ保護 : 自動復帰方法、逆接続防止
 - ◇絶縁抵抗 : DC500Vメガにて10MΩ以上
 - ◇絶縁耐圧 : AC700V 1s
 - ◇許容環境温度範囲 : -10℃~+70℃ (Operating)
-40℃~+70℃ (Storage)
- 実用上さしつかえない状態で結露無きこと

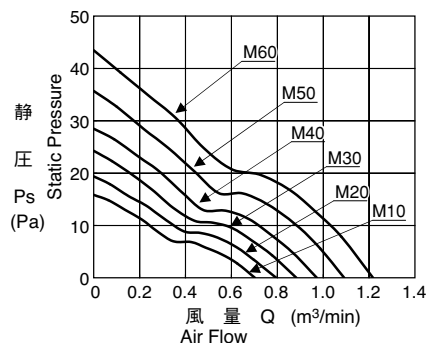
期待できる寿命 ※故障率 10% (L10 Life)

管理番号	25℃	40,000 時間
C00 or F00		

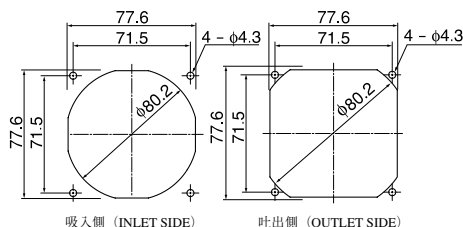
外観図 Outline



特性曲線 Characteristic Curves



取付穴参考寸法 Panel Out-cuts



材質 Material

- ケーシング : プラスチック (ブラック)
 - インペラー : プラスチック (ブラック)
 - 軸受 : スリーブベアリング
- Casing : Plastic(Black)94V-0
Impeller : Plastic(Black)94V-0
Bearing : Sleeve Bearing

仕様 Specifications

型式 Model	管理番号 Product No.	定格電圧	使用電圧範囲	定格電流	定格入力	定格回転速度	最大風量			最大静圧	騒音	質量
		Rating Voltage (V)	Operating Voltage (V)	Current (A) ^{*1}	Input Power (W) ^{*1}	Speed (min ⁻¹) ^{*1}	CFM ^{*1}	(m ³ /min) ^{*1}	(m ³ /h) ^{*1}	Static Pressure (Pa) ^{*1}	Noise (dB) ^{*1}	Mass (g)
3110EL-04W-M10-	C00/F00	12	6~13.8	0.09	1.08	2200	24.7	0.70	42.0	15.8	22.0	100
3110EL-04W-M20-	C00/F00			0.12	1.44	2450	28.2	0.80	48.0	19.3	24.0	
3110EL-04W-M30-	C00/F00			0.16	1.92	2700	30.0	0.85	51.0	24.2	26.0	
3110EL-04W-M40-	C00/F00			0.18	2.16	3000	34.3	0.97	58.2	28.4	28.0	
3110EL-04W-M50-	C00/F00			0.21	2.52	3350	38.5	1.09	65.4	35.6	31.0	
3110EL-04W-M60-	C00/F00			0.28	3.36	3750	43.1	1.22	43.0	43.4	35.0	
3110EL-05W-M10-	C00/F00	24	18~27.6	0.05	1.20	2200	24.7	0.70	42.0	15.8	22.0	
3110EL-05W-M20-	C00/F00		15~27.6	0.06	1.44	2450	28.2	0.80	48.0	19.3	24.0	
3110EL-05W-M30-	C00/F00			0.07	1.68	2700	30.0	0.85	51.0	24.2	26.0	
3110EL-05W-M40-	C00/F00			0.11	2.64	3000	34.3	0.97	58.2	28.4	28.0	
3110EL-05W-M50-	C00/F00		12~27.6	0.11	2.64	3350	38.5	1.09	65.4	35.6	31.0	
3110EL-05W-M60-	C00/F00			0.12	2.88	3750	43.1	1.22	43.0	43.4	35.0	

回転方向 : ラベルから見て時計方向
風吹き出し方向 : ラベル側

Rotation : Clockwise as seen from the label side.
Airflow Outlet : Label side

*1: Average Values in Free Air