

3110SB (80[□] x 25^L)



eMINEBEA.COM



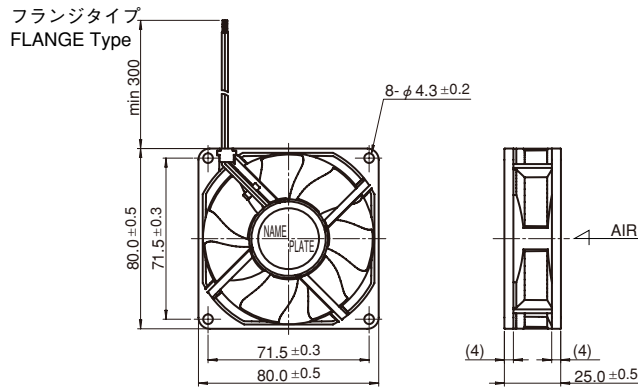
一般仕様 General Specifications

- ◇ モーター保護 : 自動復帰方法、逆接続防止
- ◇ 絶縁抵抗 : DC500Vメガにて10MΩ以上
- ◇ 絶縁耐圧 : AC700V 1s
- ◇ 許容環境温度範囲 : -10℃ ~ +70℃ (Operating)
-40℃ ~ +70℃ (Storage)
実用上さしつかえない状態で結露無きこと

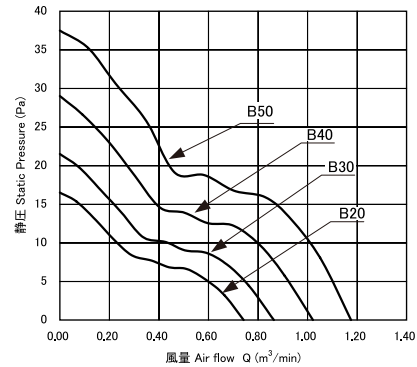
期待できる寿命 ※故障率 10% (L10 Life)

管理番号	
B00 or E00	25℃ 100,000 時間

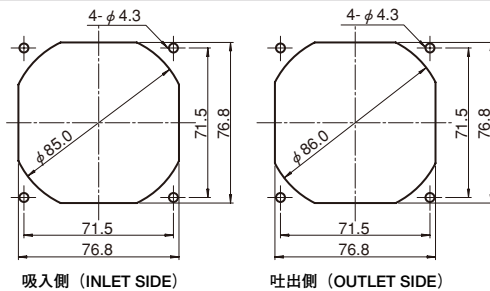
外観図 Outline



特性曲線 Characteristic Curves



取付穴参考図 Panel Out-cuts



材質 Material

- ケーシング : プラスチック(ブラック)UL94V-0
- インペラー : プラスチック(ブラック)UL94V-0
- 軸受 : ボールベアリング
- リード線 : UL3385 AWG26
- Casing : Plastic (Black) UL94V-0
- Impeller : Plastic (Black) UL94V-0
- Bearing : Ball Bearing
- Lead Wire : UL3385 AWG26

仕様 Specifications

型式 Model	管理番号 Product No.	定格電圧	使用電圧範囲	定格電流	定格入力	定格回転速度	最大風量			最大静圧		騒音	質量
		Rating Voltage (V)	Operating Voltage (V)	Current (A) ^{*1}	Input Power (W) ^{*1}	Speed (min ⁻¹) ^{*1}	CFM) ^{*1}	(m ³ /min) ^{*1}	(m ³ /h) ^{*1}	(In H ₂ O) ^{*1}	(Pa) ^{*1}	(dB) ^{*1}	(g)
3110SB-04W-B20-	B00/E00	12	6.0~13.8	0.05	0.60	2000	26.1	0.74	44.4	0.07	16.5	19.0	80
3110SB-04W-B30-	B00/E00			0.06	0.72	2300	30.4	0.86	51.6	0.09	21.5	22.0	
3110SB-04W-B40-	B00/E00			0.09	1.08	2700	36.0	1.02	61.2	0.12	29.0	26.0	
3110SB-04W-B50-	B00/E00			0.14	1.68	3100	41.3	1.17	70.2	0.15	37.5	30.0	
3110SB-05W-B20-	B00/E00	24	12.0~27.6	0.03	0.72	2000	26.1	0.74	44.4	0.07	16.5	19.0	
3110SB-05W-B30-	B00/E00			0.04	0.96	2300	30.4	0.86	51.6	0.09	21.5	22.0	
3110SB-05W-B40-	B00/E00			0.06	1.44	2700	36.0	1.02	61.2	0.12	29.0	26.0	
3110SB-05W-B50-	B00/E00			0.08	1.92	3100	41.3	1.17	70.2	0.15	37.5	30.0	

回転方向 : ラベルから見て時計方向
風吹き出し方向 : ラベル側

Rotation : Clockwise as seen from the label side.
Airflow Outlet: Label side

*1: Average Values in Free Air

