



3610EL SSB (92[□] X 25^L)



eMINEBEA.COM



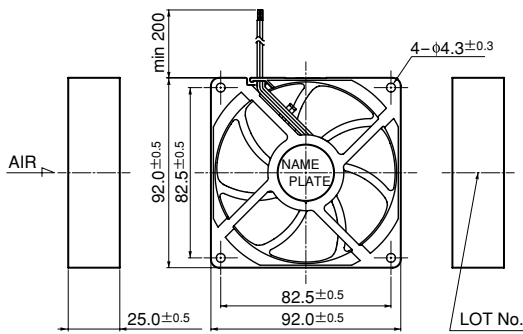
一般仕様 General Specifications

- ◇ モータ保護 : 自動復帰方法、逆接続防止
 - ◇ 絶縁抵抗 : DC500V メガにて 10M Ω 以上
 - ◇ 絶縁耐圧 : AC700V 1s
 - ◇ 許容環境温度範囲 : -10℃ ~ +70℃ (Operating)
O4W-M5X Class: -10℃ ~ +60℃ (Operating)
: -40℃ ~ +70℃ (Storage)
- 実用上さしつかえない状態で結露無きこと

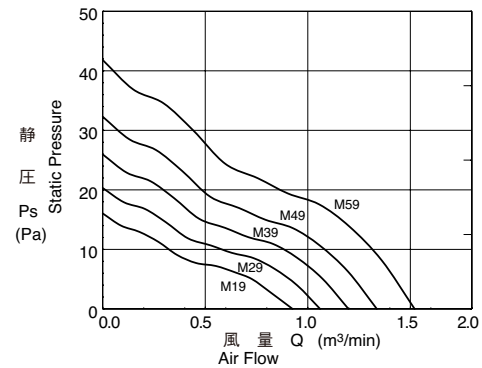
期待できる寿命 ※故障率 10% (L10 Life)

管理番号	25℃	40,000時間
C00 or F00		

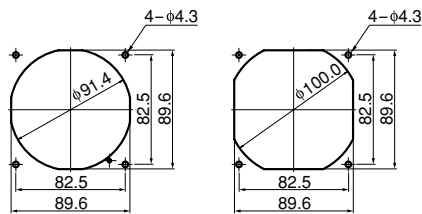
外観図 Outline



特性曲線 Characteristic Curves



取付穴参考寸法 Panel Out-cuts



吸入側 (INLET SIDE)

吐出側 (OUTLET SIDE)

材質 Material

- ケース : プラスチック(ブラック)
- インペラー : プラスチック(ブラック)
- 軸受 : スリーブベアリング

- Casing : Plastic (Black) 94V-0
- Impeller : Plastic (Black) 94V-0
- Bearing : Sleeve Bearing

仕様 Specifications

型式 Model	管理番号 Product No.	定格電圧 Rating Voltage	使用電圧範囲 Operating Voltage	定格電流 Current	定格入力 Input Power	定格回転速度 Speed	最大風量 Max. Air Flow	最大静圧 Max. Static Pressure	騒音 Noise	質量 Mass		
		(V)	(V)	(A) ^{*1}	(W) ^{*1}	(min ⁻¹) ^{*1}	(m ³ /min) ^{*1}	(Pa) ^{*1}	(dB) ^{*1}	(g)		
3610EL-04W-M10-	C00/F00	12	6~13.8	0.08	0.96	2000	0.87	15.5	20.5	115		
3610EL-04W-M20-	C00/F00			0.10	1.20	2300	1.02	20.0	24.0			
3610EL-04W-M30-	C00/F00			0.13	1.56	2600	1.15	25.2	26.5			
3610EL-04W-M40-	C00/F00			0.16	1.92	2900	1.30	30.5	30.0			
3610EL-04W-M50-	C00/F00	24	6~13.2	0.23	2.76	3300	1.50	38.5	34.0			
3610EL-05W-M10-	C00/F00			18~27.6	0.05	1.20	2000	0.87	15.5		20.5	
3610EL-05W-M20-	C00/F00				0.07	1.68	2300	1.02	20.0		24.0	
3610EL-05W-M30-	C00/F00				12~27.6	0.09	2.16	2600	1.15		25.2	26.5
3610EL-05W-M40-	C00/F00					0.11	2.64	2900	1.30		30.5	30.0
3610EL-05W-M50-	C00/F00											

回転方向 : ラベルから見て時計方向
風吹き出し方向 : ラベル側

Rotation: Clockwise as seen from the label side.
Airflow Outlet: Label side

*1: Average Values in Free Air