

3610SB (92[□] X 25^L)



eMINEBEA.COM



一般仕様 General Specifications

- ◇ モータ保護 : 自動復帰方法、逆接続防止
 - ◇ 絶縁抵抗 : DC500Vメガにて10MΩ以上
 - ◇ 絶縁耐圧 : AC700V 1s
 - ◇ 許容環境温度範囲 : -10℃~+70℃ (Operating)
-40℃~+70℃ (Storage)
- 実用上さしつかえない状態で結露無きこと

期待できる寿命 ※故障率 10% (L10 Life)

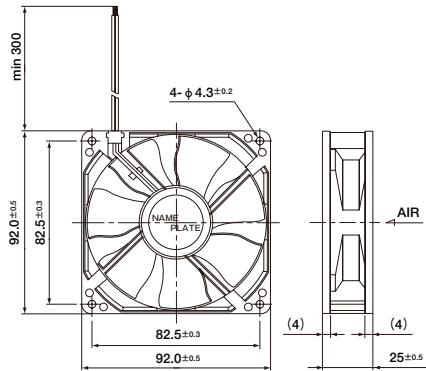
管理番号			
B00 or E00	25℃	100,000 時間	

DC Axial Fans

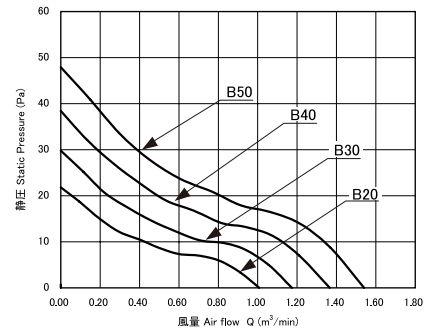
DC Axial Fans

外觀図 Outline

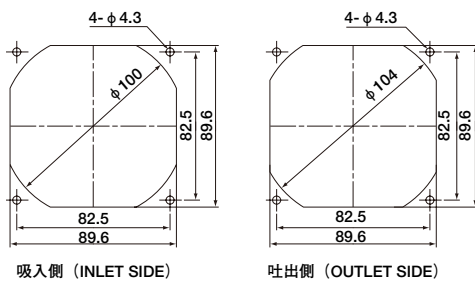
リブタイプ
Rib Type



特性曲線 Characteristic Curves



取付穴参考図 Panel Out-cuts



材質 Material

- ケーシング : プラスチック(ブラック)UL94V-0
 - インペラー : プラスチック(ブラック)UL94V-0
 - 軸受 : ボールベアリング
 - リード線 : UL3385 AWG26
-
- Casing : Plastic (Black) UL94V-0
 - Impeller : Plastic (Black) UL94V-0
 - Bearing : Ball Bearing
 - Lead Wire : UL3385 AWG26

仕様 Specifications

型式 Model	管理番号 Product No.	定格電圧	使用電圧範囲	定格電流	定格入力	定格回転速度	最大風量			最大静圧		騒音	質量
		Rating Voltage (V)	Operating Voltage (V)	Current (A) ^{*1}	Input Power (W) ^{*1}	Speed (min ⁻¹) ^{*1}	Max. Air Flow (CFM) ^{*1}	(m ³ /min) ^{*1}	(m ³ /h) ^{*1}	Max. Static Pressure (In H ₂ O) ^{*1}	(Pa) ^{*1}	Noise (dB) ^{*1}	Mass (g)
3610SB-04W-B20-	B00/E00	12	6.0~13.8	0.07	0.84	2050	35.7	1.01	60.6	0.09	21.5	25.0	91
3610SB-04W-B30-	B00/E00			0.10	1.14	2400	41.3	1.17	70.2	0.12	29.5	28.0	
3610SB-04W-B40-	B00/E00			0.13	1.56	2750	48.4	1.37	82.2	0.15	38.4	32.0	
3610SB-04W-B50-	B00/E00			0.15	1.80	3100	54.4	1.54	92.4	0.19	47.9	35.0	
3610SB-05W-B20-	B00/E00	24	12.0~27.6	0.04	0.96	2050	35.7	1.01	60.6	0.09	21.5	25.0	
3610SB-05W-B30-	B00/E00			0.05	1.20	2400	41.3	1.17	70.2	0.12	29.5	28.0	
3610SB-05W-B40-	B00/E00			0.07	1.68	2750	48.4	1.37	82.2	0.15	38.4	32.0	
3610SB-05W-B50-	B00/E00			0.08	1.92	3100	54.4	1.54	92.4	0.19	47.9	35.0	

回転方向 : ラベルから見て時計方向
風吹き出し方向 : ラベル側

Rotation: Clockwise as seen from the label side.
Airflow Outlet: Label side

*1: Average Values in Free Air