



# 3612JL-G(92<sup>□</sup>X32<sup>L</sup>)

eMINEBEA.COM



## 一般仕様 General Specifications

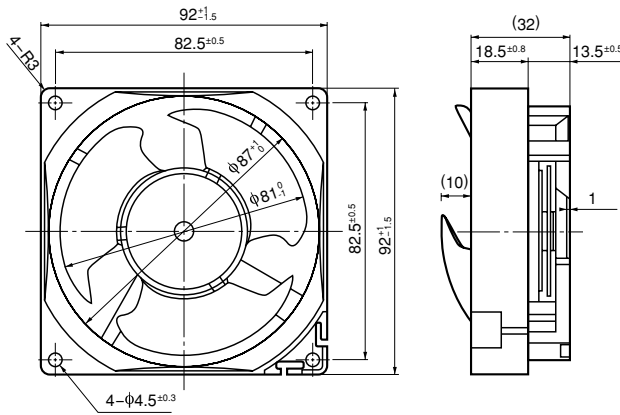
- ◇ モータ保護 : ロック保護、逆接続防止
  - ◇ 絶縁抵抗 : DC500V メガにて 10MΩ 以上
  - ◇ 絶縁耐圧 : AC700V 1s
  - ◇ 許容環境温度範囲 : -40℃ ~ +40℃ (Operating)  
-40℃ ~ +70℃ (Storage)
- 実用上さしつかえない状態で結露無きこと

DC Axial Fans

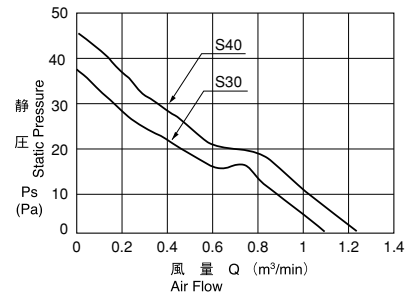
## 期待できる寿命

管理番号	
G00	-20℃ 70,000時間

## 外観図 Outline



## 特性曲線 Characteristic Curves



## 材質 Material

- ケーシング : プラスチック
- インペラー : プラスチック
- 軸受 : ハイブリッドスリーブベアリング
- リード線 : UL1007 AWG26 +: 赤 -: 黒

- Casing : Plastic 94V-0
- Impeller : Plastic 94V-0
- Bearing : Hybrid Sleeve Bearing
- Lead Wire : UL1007 AWG26 +: Red, -: Black

## 仕様 Specifications

型式 Model	管理番号 Product No.	定格電圧 Rating Voltage (V)	使用電圧範囲 Operating Voltage (V)	定格電流 Current (A) <sup>*1</sup>	定格入力 Input Power (W) <sup>*1</sup>	定格回転速度 Speed (min <sup>-1</sup> ) <sup>*1</sup>	最大風量 Max. Air Flow (m³/min) <sup>*1</sup>	最大静圧 Max. Static Pressure (Pa) <sup>*1</sup>	騒音 Noise (dB) <sup>*1</sup>	質量 Mass (g)
3612JL-04W-S30-	G00	12	7~13	0.11	1.32	2800	1.08	35.8	29.5	120
3612JL-04W-S40-	G00			0.21	2.52	3350	1.24	46.3	34.0	

\*1: Average Values in Free Air