

3615RL (92[□] X 38^L)



eMINEBEA.COM



DC Axial Fans

DC Axial Fans

一般仕様 General Specifications

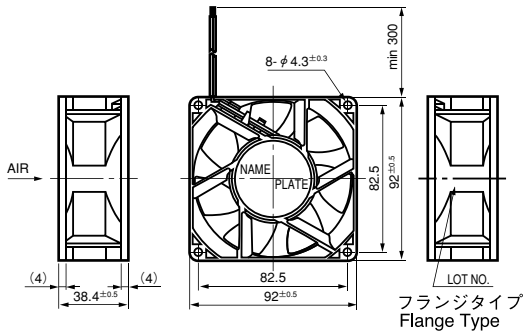
- ◇ モータ保護 : 自動復帰方法、逆接続防止
 - ◇ 絶縁抵抗 : DC500V メガにて 10M Ω 以上
 - ◇ 絶縁耐圧 : AC700V 1s
 - ◇ 許容環境温度範囲 : -10℃ ~ +70℃ (Operating)
-40℃ ~ +70℃ (Storage)
- 実用上さしつかえない状態で結露無きこと

期待できる寿命 ※故障率 10% (L10 Life)

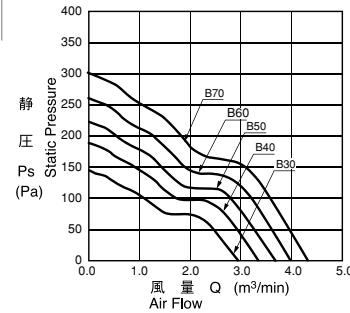
管理番号			
E00	25℃	100,000 時間	

参考仕様 Reference Spec

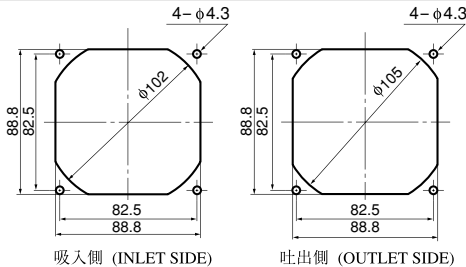
外観図 Outline



特性曲線 Characteristic Curves



取付穴参考寸法 Panel Out-cuts



材質 Material

- ケーシング : プラスチック (ブラック)
- インペラー : プラスチック (ブラック)
- 軸受 : ボールベアリング
- リード線 : UL3385 AWG26 +: 赤 -: 黒

- Casing : Plastic (Black) 94V-0
- Impeller : Plastic (Black) 94V-0
- Bearing : Ball Bearing
- Lead Wire : UL3385 AWG26 +: Red, -: Black

仕様 Specifications

型式 Model	管理番号 Product No.	定格電圧 Rating Voltage (V)	使用電圧範囲 Operating Voltage (V)	定格電流 Current (A) ^{*1}	定格入力 Input Power (W) ^{*1}	定格回転速度 Speed (min ⁻¹) ^{*1}	最大風量 Max. Air Flow (m ³ /min) ^{*1}	最大静圧 Max. Static Pressure (Pa) ^{*1}	騒音 Noise (dB) ^{*1}	質量 Mass (g)
3615RL-04W-B30-	E00	12	7.0~13.8	0.80	9.60	5000	2.94	142	52.5	230
3615RL-04W-B40-	E00			1.15	13.80	5700	3.36	187	56.5	
3615RL-04W-B50-	E00			1.46	17.52	6200	3.68	222	59.0	
3615RL-04W-B60-	E00			2.00	24.00	6700	4.00	260	61.0	
3615RL-04W-B70-	E00			2.41	28.92	7200	4.32	300	62.5	
3615RL-05W-B30-	E00	24	14.0~27.6	0.40	9.60	5000	2.94	142	52.5	
3615RL-05W-B40-	E00			0.56	13.44	5700	3.36	187	56.5	
3615RL-05W-B50-	E00			0.71	17.04	6200	3.68	222	59.0	
3615RL-05W-B60-	E00			0.92	22.08	6700	4.00	260	61.0	
3615RL-05W-B70-	E00			1.13	27.12	7200	4.32	300	62.5	
3615RL-07W-B30-	E00	48	36.0~55.2	0.21	10.08	5000	2.94	142	52.5	
3615RL-07W-B40-	E00			0.28	13.44	5700	3.36	187	56.5	
3615RL-07W-B50-	E00			0.36	17.28	6200	3.68	222	59.0	
3615RL-07W-B60-	E00			0.47	22.56	6700	4.00	260	61.0	
3615RL-07W-B70-	E00			0.57	27.36	7200	4.32	300	62.5	

回転方向 : ラベルから見て時計方向
風吹き出し方向 : ラベル側

Rotation : Clockwise as seen from the label side.
Airflow Outlet: Label side

*1: Average Values in Free Air