

4710KL (119[□] × 25^L)



eMINEBEA.COM



DC Axial Fans

DC Axial Fans

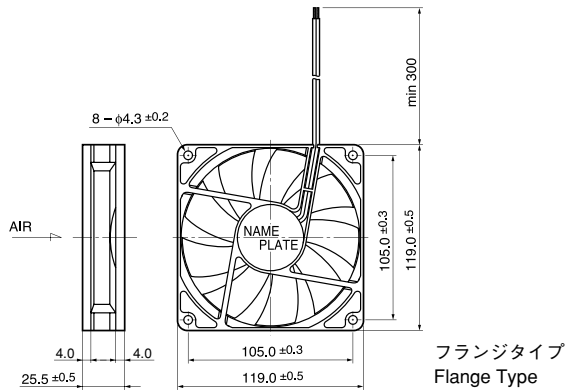
一般仕様 General Specifications

- ◇ モータ保護 : 自動復帰方法、逆接続防止
- ◇ 絶縁抵抗 : DC500V メガにて 10M Ω 以上
- ◇ 絶縁耐圧 : AC700V 1s
- ◇ 許容環境温度範囲 : B50 Class : -10℃ ~ +60℃ (Operating)
 B10 ~ B40 Class: -10℃ ~ +70℃ (Operating)
 ALLClass : -40℃ ~ +70℃ (Storage)
 実用上さしつかえない状態で結露無きこと

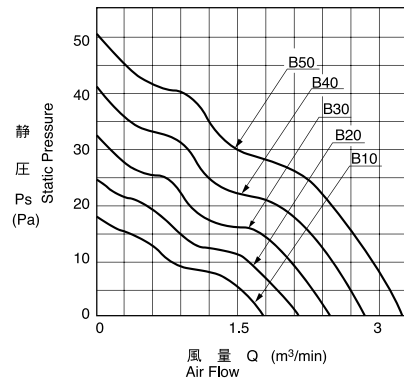
期待できる寿命 ※故障率 10% (L10 Life)

管理番号	
B00 or E00	25℃ 100,000 時間

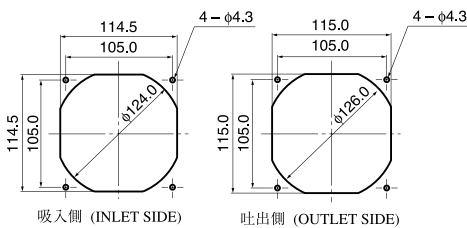
外観図 Outline



特性曲線 Characteristic Curves



取付穴参考寸法 Panel Out-cuts



材質 Material

- ケーシング : プラスチック(ブラック)
- インペラー : プラスチック(ブラック)
- 軸受 : ボールベアリング
- リード線 : UL1007 AWG24 +: 赤 -: 黒

- Casing : Plastic (Black) 94V-0
- Impeller : Plastic (Black) 94V-0
- Bearing : Ball Bearing
- Lead Wire : UL1007 AWG24 +: Red, -: Black

仕様 Specifications

型式 Model	管理番号 Product No.	定格電圧 Rating Voltage (V)	使用電圧範囲 Operating Voltage (V)	定格電流 Current (A) ^{*1}	定格入力 Input Power (W) ^{*1}	定格回転速度 Speed (min ⁻¹) ^{*1}	最大風量 Max. Air Flow (m ³ /min) ^{*1}	最大静圧 Max. Static Pressure (Pa) ^{*1}	騒音 Noise (dB) ^{*1}	質量 Mass (g)
4710KL-04W-B10-	B00/E00	12	6 ~ 13.8	0.12	1.44	1600	1.80	17.9	27.0	180
4710KL-04W-B20-	B00/E00			0.19	2.28	1900	2.15	24.8	31.0	
4710KL-04W-B30-	B00/E00			0.28	3.36	2200	2.50	32.3	35.0	
4710KL-04W-B40-	B00/E00			0.40	4.80	2500	2.85	40.9	38.5	
4710KL-04W-B50-	B00/E00			0.55	6.60	2800	3.25	50.5	41.5	
4710KL-05W-B10-	B00/E00	24	10 ~ 27.6	0.08	1.92	1600	1.80	17.9	27.0	180
4710KL-05W-B20-	B00/E00			0.10	2.40	1900	2.15	24.8	31.0	
4710KL-05W-B30-	B00/E00			0.15	3.60	2200	2.50	32.3	35.0	
4710KL-05W-B40-	B00/E00			0.22	5.28	2500	2.85	40.9	38.5	
4710KL-05W-B50-	B00/E00			0.29	6.96	2800	3.25	50.5	41.5	

回転方向 : ラベルから見て時計方向
風吹き出し方向 : ラベル側

Rotation: Clockwise as seen from the label side.
Airflow Outlet: Label side

*1: Average Values in Free Air

管理番号 M タイプも対応可能です。お問い合わせ下さい。

Copyright Minebea Motor Manufacturing Co., Ltd. 31