



4715JL-G(125[□]×39^L)

eMINEBEA.COM



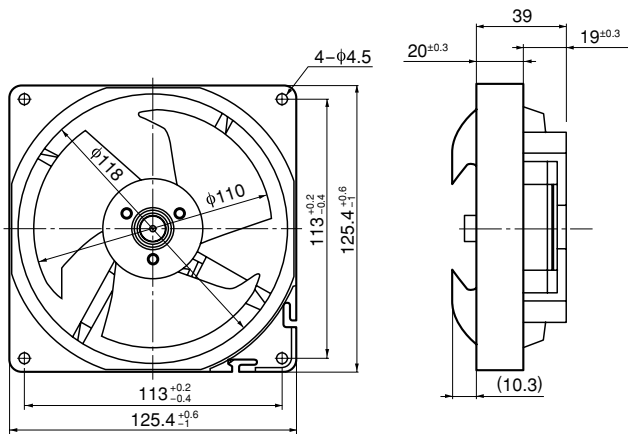
一般仕様 General Specifications

- ◇ モータ保護 : ロック保護
 - ◇ 絶縁抵抗 : DC500V メガにて 10MΩ 以上
 - ◇ 絶縁耐圧 : AC700V 1s
 - ◇ 許容環境温度範囲 : -10℃ ~ +70℃ (Operating)
-40℃ ~ +70℃ (Storage)
- 実用上さしつかえない状態で結露無きこと

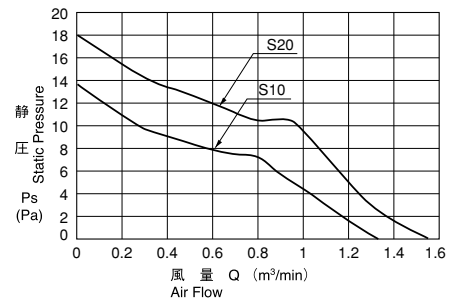
期待できる寿命 ※故障率 10% (L10 Life)

管理番号	
G00	40℃ 50,000時間

外観図 Outline



特性曲線 Characteristic Curves



材質 Material

- ケーシング : プラスチック
- インペラー : プラスチック
- 軸受 : ハイブリッドスリーブベアリング
- リード線 : UL1007 AWG26 +: 赤 -: 黒

- Casing : Plastic 94V-0
- Impeller : Plastic 94V-0
- Bearing : Hybrid Sleeve Bearing
- Lead Wire : UL1007 AWG26 +: Red, -: Black

仕様 Specifications

型式 Model	管理番号 Product No.	定格電圧 Rating Voltage (V)	使用電圧範囲 Operating Voltage (V)	定格電流 Current (A) ^{*1}	定格入力 Input Power (W) ^{*1}	定格回転速度 Speed (min ⁻¹) ^{*1}	最大風量 Max. Air Flow (m³/min) ^{*1}	最大静圧 Max. Static Pressure (Pa) ^{*1}	騒音 Noise (dB) ^{*1}	質量 Mass (g)
4715JL-04W-S10-	G00	12	6.5~14	0.09	1.08	1450	1.34	14.8	23.0	200
4715JL-09W-S20-	G00	14	6.5~15	0.29	4.06	1650	1.55	18.0	27.0	

*1: Average Values in Free Air