



# 4715JL-GF0 (125<sup>□</sup>X39<sup>L</sup>)

(IFBA12J12M)



eMINEBEA.COM



## 一般仕様 General Specifications

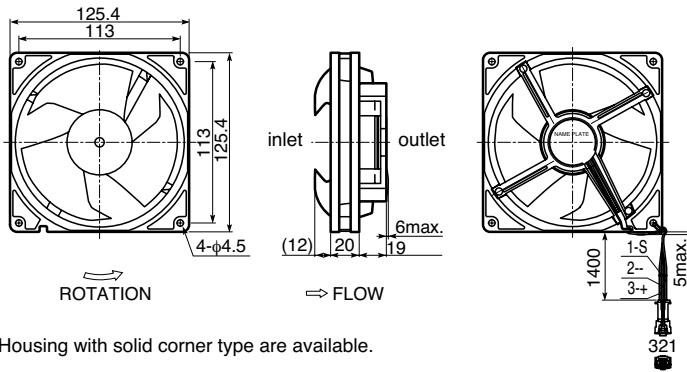
- ◇ 許容環境温度範囲：-40℃～+40℃ (65%RH) (Operating)  
-40℃～+70℃ (65%RH) (Storage)  
実用上さしつかえない状態で結露無きこと

## 期待できる寿命 ※故障率 10% (L10 Life)

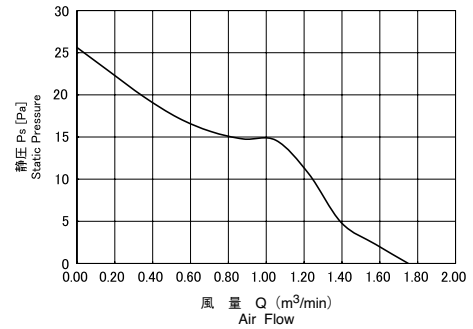
管理番号	
GF0	-20℃ 40,000時間

DC Axial Fans

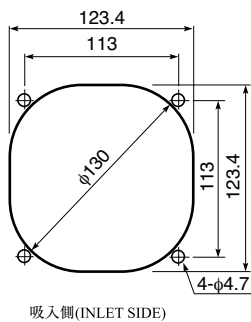
## 外観図 Outline



## 特性曲線 Characteristic Curves



## 取付穴参考寸法 Panel Out-cuts



## 材質 Material

- ◇軸受 : ハイブリッドスリーブベアリング
- ◇Bearing : Hybrid Sleeve Bearing

## 仕様 Specifications

型式 Model	管理番号 Product No.	定格電圧 Rating Voltage (V)	使用電圧範囲 Operating Voltage (V)	定格電流 Current (mA) <sup>1</sup>	定格入力 Input Power (W) <sup>1</sup>	定格回転速度 Speed (min <sup>-1</sup> ) <sup>1</sup>	最大風量 Max. Air Flow (m³/min) <sup>1</sup>	最大静圧 Max. Static Pressure (Pa) <sup>1</sup>	騒音 Noise (dB) <sup>2</sup>	質量 Mass (g)
4715JL-04W-S20-	GF0	12	7.0~14	230	2.76	2080	1.76	25.4	38	190

回転方向：ラベルから見て時計方向  
風吹き出し方向：ラベル側

Rotation: Clockwise as seen from the label side.  
Airflow Outlet: Label side

\*1: Average Values in Free Air  
\*2: Maximum Values in Free Air