



4715VL (119[□] x 38^L)



eMINEBEA.COM



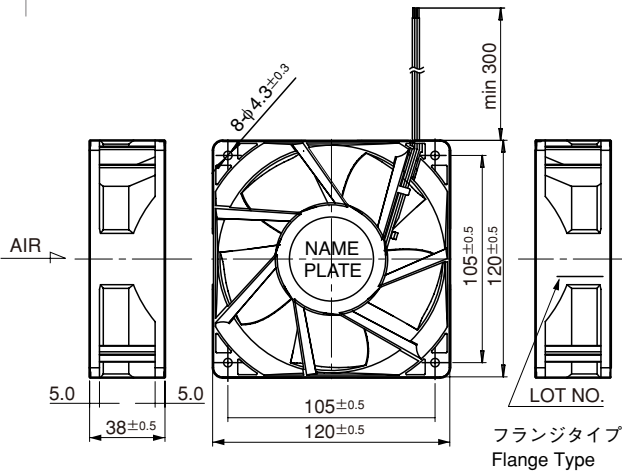
一般仕様 General Specifications

- ◇ モーター保護：自動復帰方法、逆接続防止
- ◇ 絶縁抵抗：DC500Vメガにて10MΩ以上
- ◇ 絶縁耐圧：AC700V 1s
- ◇ 許容環境温度範囲：-10℃～+60℃ (Operating)
-40℃～+60℃ (Storage)
実用上さしつかえない状態で結露無きこと

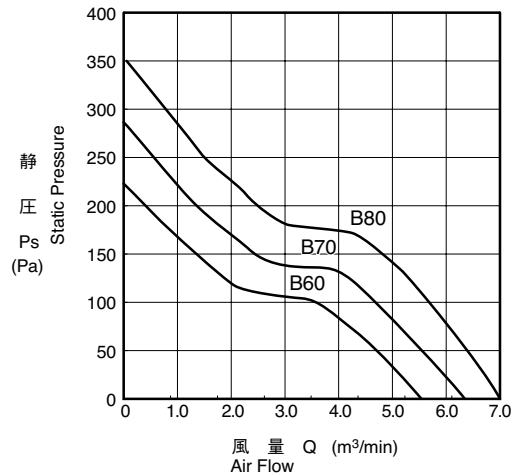
期待できる寿命 ※故障率 10% (L10 Life)

管理番号	60℃	40,000時間
E00		

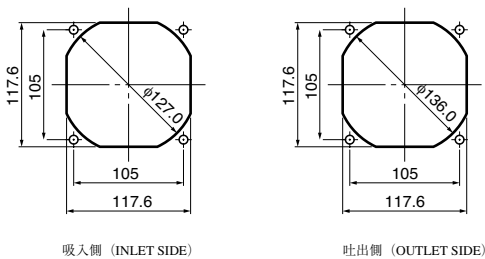
外観図 Outline



特性曲線 Characteristic Curves



取付穴参考寸法 Panel Out-cuts



材質 Material

- ケーシング：プラスチック（ブラック）
- インペラー：プラスチック（ブラック）
- 軸受：ボールベアリング
- リード線：UL1061-AWG24 +: 赤 -: 黒
- Casing：Plastic(Black)94V-0
- Impeller：Plastic(Black)94V-0
- Bearing：Ball Bearing
- Lead Wire：UL1061-AWG24 +: Red, -: Black

仕様 Specifications

型式 Model	管理番号 Product No.	定格電圧 Rating Voltage (V)	使用電圧範囲 Operating Voltage (V)	定格電流 Current (A) ^{*1}	定格入力 Input Power (W) ^{*1}	定格回転速度 Speed (min ⁻¹) ^{*1}	最大風量 Max. Air Flow (m³/min) ^{*1}	最大静圧 Max. Static Pressure (Pa) ^{*1}	騒音 Noise (dB) ^{*1}	質量 Mass (g)
4715VL-05W-B60-	E00	24	18.0 ~ 27.6	0.74	17.76	5000	5.38	229	59.5	320
4715VL-05W-B70-	E00			1.04	24.96	5700	6.11	287	62.0	
4715VL-05W-B80-	E00			1.48	35.52	6400	6.9	370	64.0	

回転方向：ラベルから見て時計方向
風吹き出し方向：ラベル側

Rotation: Clockwise as seen from the label side.
Airflow Outlet: Label side

*1: Average Values in Free Air