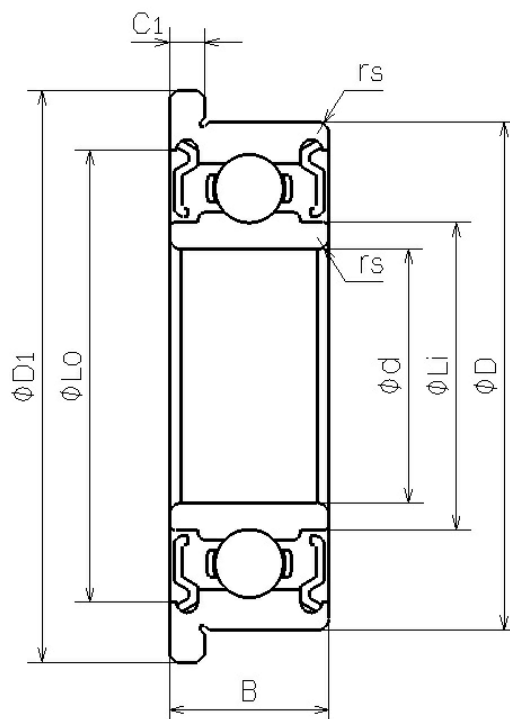


DDLDF-1790ZZ

2023/03/22

概要



NMB Parts No.	DDLDF-1790ZZ
単位系：メトリック/インチ	メトリック
ISO/JIS	-
材質 (リング)	ステンレス鋼
形状	[ラジアル]フランジ付き
内径 (d) [mm]	9.000
外径 (D) [mm]	17.000
幅	

DDLDF-1790ZZ

2023/03/22

(B) [mm]	5.000
面取り (rs min) [mm]	0.200
フランジ外径 (D1) [mm]	19.000
フランジ幅 (C1) [mm]	1.100
外輪肩径 (Lo) [mm]	15.340
内輪肩径 (Li) [mm]	11.200
ボール寸法 (Dw) [mm]	2.3813
ボール個数 (Z)	10
基本動定格荷重 (Cr) [N]	1724
基本静定格荷重 (Cor) [N]	813
内径 (d) [in]	0.3543
外径 (D) [in]	0.6693
フランジ外径 (D1) [in]	0.7480
フランジ幅 (C1) [in]	0.0433

新着情報

ミネベアミツミ株式会社

Copyright©MinebeaMitsumi Inc. All right reserved.

お知らせ

2023.01.26

ミニチュア・小径ボールベアリングの特設サイトをオープンいたしました

[新着情報一覧を見る](#)