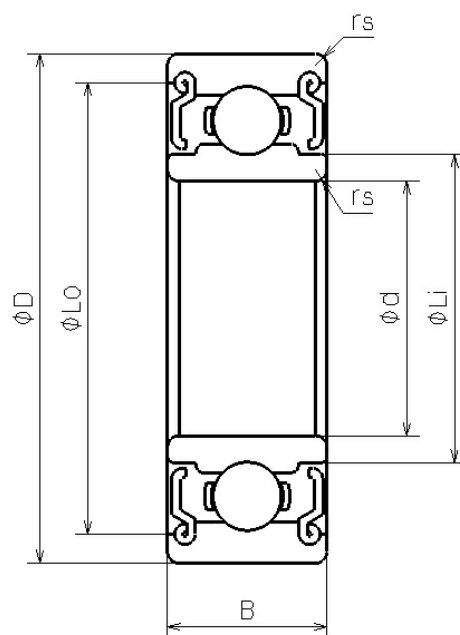


## DDR-1650HH

2023/03/22

## 概要



NMB Parts No.	DDR-1650HH
単位系：メトリック/インチ	メトリック
ISO/JIS	625ZZ
材質 (リング)	ステンレス鋼
形状	[ラジアル]ストレート
内径 (d) [mm]	5.000
外径 (D) [mm]	16.000
幅	

## DDR-1650HH

2023/03/22

(B) [mm]	5.000
面取り (rs min) [mm]	0.300
外輪肩径 (Lo) [mm]	13.410
内輪肩径 (Li) [mm]	7.800
ボール寸法 (Dw) [mm]	2.7781
ボール個数 (Z)	7
基本動定格荷重 (Cr) [N]	1735
基本静定格荷重 (Cor) [N]	671
内径 (d) [in]	0.1969
外径 (D) [in]	0.6299

## 新着情報

2023.01.26

[ミニチュア・小径ボールベアリングの特設サイトをオープンいたしました](#)[新着情報一覧を見る](#)

ミネベアミツミ株式会社

Copyright©MinebeaMitsumi Inc. All right reserved.