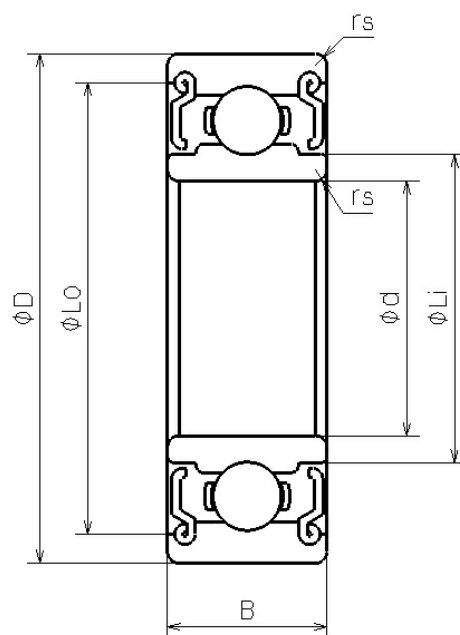


DDR-3ZZ

2023/03/22

概要



NMB Parts No.	DDR-3ZZ
単位系：メトリック/インチ	インチ
ISO/JIS	-
材質 (リング)	ステンレス鋼
形状	[ラジアル]ストレート
内径 (d) [mm]	4.762
外径 (D) [mm]	12.700
幅	

DDR-3ZZ

2023/03/22

(B) [mm]	4.978
面取り (rs min) [mm]	0.300
外輪肩径 (Lo) [mm]	11.000
内輪肩径 (Li) [mm]	7.000
ボール寸法 (Dw) [mm]	2.3813
ボール個数 (Z)	7
基本動定格荷重 (Cr) [N]	1306
基本静定格荷重 (Cor) [N]	487
内径 (d) [in]	0.1875
外径 (D) [in]	0.5000

新着情報

2023.01.26

ミニチュア・小径ボールベアリングの特設サイトをオープンいたしました

[新着情報一覧を見る](#)