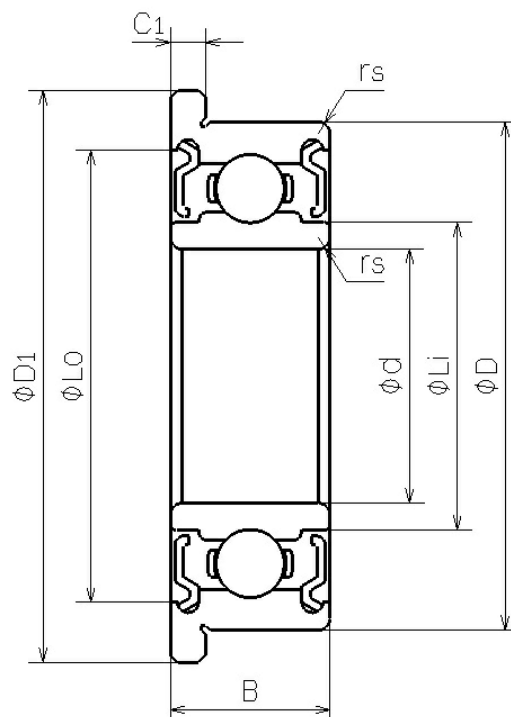


## DDRF-1760X2ZZ

2023/03/22

## 概要



NMB Parts No.	DDRF-1760X2ZZ
単位系：メトリック/インチ	メトリック
ISO/JIS	F606ZZ
材質 (リング)	ステンレス鋼
形状	[ラジアル]フランジ付き
内径 (d) [mm]	6.000
外径 (D) [mm]	17.000
幅	

## DDRF-1760X2ZZ

2023/03/22

(B) [mm]	6.000
面取り (rs min) [mm]	0.300
フランジ外径 (D1) [mm]	19.000
フランジ幅 (C1) [mm]	1.200
外輪肩径 (Lo) [mm]	14.700
内輪肩径 (Li) [mm]	8.220
ボール寸法 (Dw) [mm]	3.5000
ボール個数 (Z)	6
基本動定格荷重 (Cr) [N]	2265
基本静定格荷重 (Cor) [N]	839
内径 (d) [in]	0.2362
外径 (D) [in]	0.6693
フランジ外径 (D1) [in]	0.7480
フランジ幅 (C1) [in]	0.0472

## 新着情報

ミネベアミツミ株式会社

Copyright©MinebeaMitsumi Inc. All right reserved.

## お知らせ

2023.01.26

ミニチュア・小径ボールベアリングの特設サイトをオープンいたしました

[新着情報一覧を見る](#)