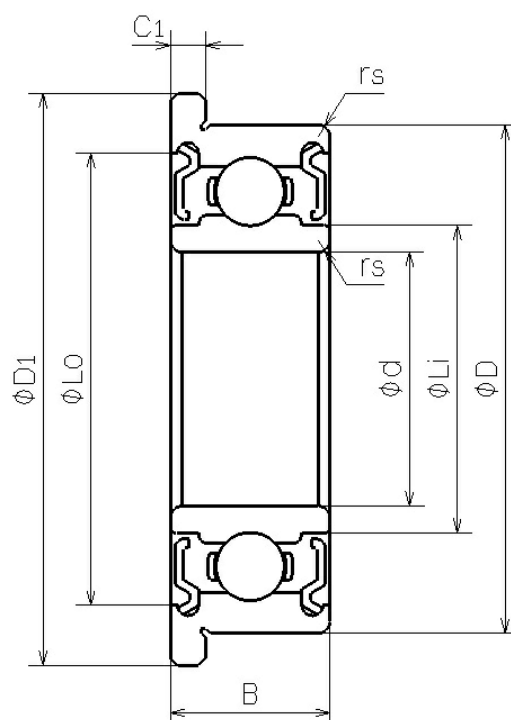


## DDRF-615ZZ

2023/03/22

## 概要



NMB Parts No.	DDRF-615ZZ
単位系：メトリック/インチ	メトリック
ISO/JIS	-
材質 (リング)	ステンレス鋼
形状	[ラジアル]フランジ付き
内径 (d) [mm]	1.500
外径 (D) [mm]	6.000
幅	

## DDRF-615ZZ

2023/03/22

(B) [mm]	3.000
面取り (rs min) [mm]	0.150
フランジ外径 (D1) [mm]	7.500
フランジ幅 (C1) [mm]	0.800
外輪肩径 (Lo) [mm]	5.060
内輪肩径 (Li) [mm]	2.900
ボール寸法 (Dw) [mm]	1.1906
ボール個数 (Z)	6
基本動定格荷重 (Cr) [N]	324
基本静定格荷重 (Cor) [N]	97
内径 (d) [in]	0.0591
外径 (D) [in]	0.2362
フランジ外径 (D1) [in]	0.2953
フランジ幅 (C1) [in]	0.0315

## 新着情報

ミネベアミツミ株式会社

Copyright©MinebeaMitsumi Inc. All right reserved.

## お知らせ

2023.01.26

ミニチュア・小径ボールベアリングの特設サイトをオープンいたしました

[新着情報一覧を見る](#)