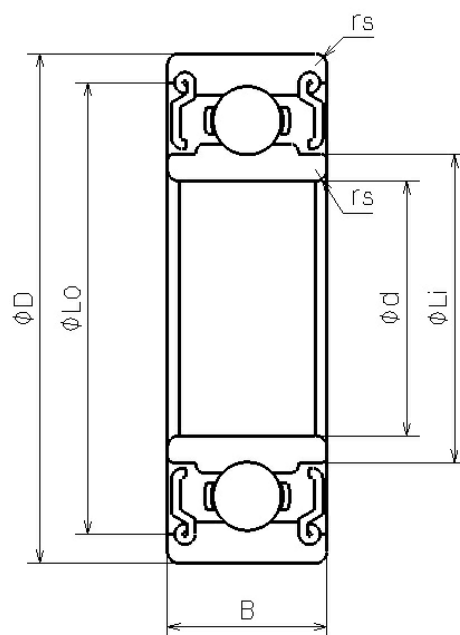


## DDRI-1634ZZ

2023/03/22

## 概要



NMB Parts No.	DDRI-1634ZZ
単位系：メトリック/インチ	インチ
ISO/JIS	-
材質 (リング)	ステンレス鋼
形状	[ラジアル]ストレート
内径 (d) [mm]	19.050
外径 (D) [mm]	25.400
幅	

## DDRI-1634ZZ

2023/03/22

(B) [mm]	3.967
面取り (rs min) [mm]	0.250
外輪肩径 (Lo) [mm]	23.840
内輪肩径 (Li) [mm]	21.250
ボール寸法 (Dw) [mm]	1.5875
ボール個数 (Z)	22
基本動定格荷重 (Cr) [N]	1203
基本静定格荷重 (Cor) [N]	894
内径 (d) [in]	0.7500
外径 (D) [in]	1.0000

## 新着情報

2023.01.26

[ミニチュア・小径ボールベアリングの特設サイトをオープンいたしました](#)[新着情報一覧を見る](#)