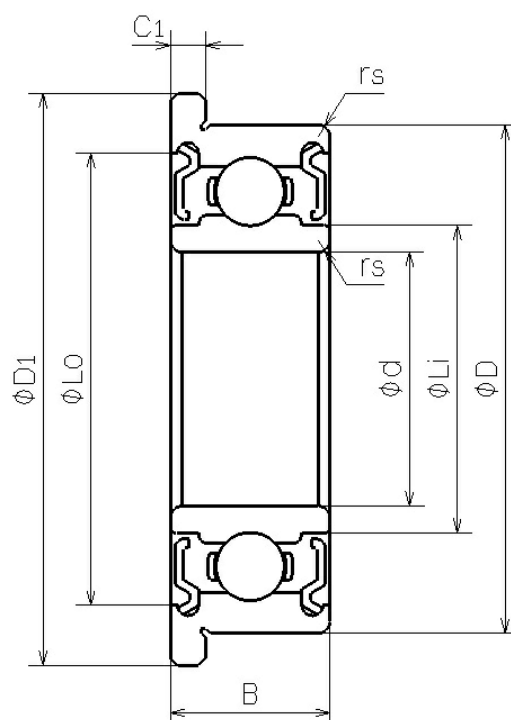


## DDRIF-4ZZ

2023/03/22

## 概要



|                   |              |
|-------------------|--------------|
| NMB Parts No.     | DDRIF-4ZZ    |
| 単位系：メトリック/インチ     | インチ          |
| ISO/JIS           | -            |
| 材質 (リング)          | ステンレス鋼       |
| 形状                | [ラジアル]フランジ付き |
| 内径<br>(d)<br>[mm] | 1.984        |
| 外径<br>(D)<br>[mm] | 6.350        |
| 幅                 |              |

## DDRIF-4ZZ

2023/03/22

|                         |        |
|-------------------------|--------|
| (B)<br>[mm]             | 3.571  |
| 面取り<br>(rs min)<br>[mm] | 0.080  |
| フランジ外径<br>(D1)<br>[mm]  | 7.518  |
| フランジ幅<br>(C1)<br>[mm]   | 0.787  |
| 外輪肩径<br>(Lo)<br>[mm]    | 5.230  |
| 内輪肩径<br>(Li)<br>[mm]    | 3.100  |
| ボール寸法<br>(Dw)<br>[mm]   | 1.1906 |
| ボール個数<br>(Z)            | 6      |
| 基本動定格荷重<br>(Cr)<br>[N]  | 330    |
| 基本静定格荷重<br>(Cor)<br>[N] | 99     |
| 内径<br>(d)<br>[in]       | 0.0781 |
| 外径<br>(D)<br>[in]       | 0.2500 |
| フランジ外径<br>(D1)<br>[in]  | 0.2960 |
| フランジ幅<br>(C1)<br>[in]   | 0.0310 |

## 新着情報

ミネベアミツミ株式会社

Copyright©MinebeaMitsumi Inc. All right reserved.

## お知らせ

2023.01.26

ミニチュア・小径ボールベアリングの特設サイトをオープンいたしました

[新着情報一覧を見る](#)