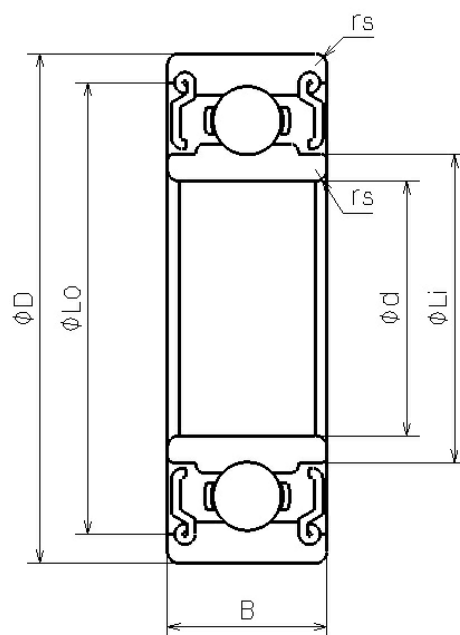


L-840ZZ

2023/03/22

概要



NMB Parts No.	L-840ZZ
単位系：メトリック/インチ	メトリック
ISO/JIS	-
材質 (リング)	軸受鋼
形状	[ラジアル]ストレート
内径 (d) [mm]	4.000
外径 (D) [mm]	8.000
幅	

(B) [mm]	3.000
面取り (rs min) [mm]	0.100
外輪肩径 (Lo) [mm]	7.240
内輪肩径 (Li) [mm]	5.200
ボール寸法 (Dw) [mm]	1.1906
ボール個数 (Z)	7
基本動定格荷重 (Cr) [N]	391
基本静定格荷重 (Cor) [N]	140
内径 (d) [in]	0.1575
外径 (D) [in]	0.3150

新着情報

2023.01.26

[ミニチュア・小径ボールベアリングの特設サイトをオープンいたしました](#)[新着情報一覧を見る](#)