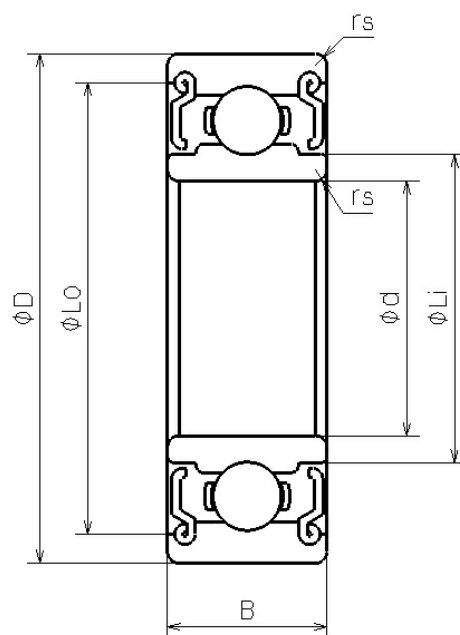


R-2KK1

2023/03/22

概要



NMB Parts No.	R-2KK1
単位系：メトリック/インチ	インチ
ISO/JIS	-
材質 (リング)	軸受鋼
形状	[ラジアル]ストレート
内径 (d) [mm]	3.175
外径 (D) [mm]	9.525
幅	

R-2KK1

2023/03/22

(B) [mm]	3.967
面取り (rs min) [mm]	0.300
外輪肩径 (Lo) [mm]	8.220
内輪肩径 (Li) [mm]	5.200
ボール寸法 (Dw) [mm]	1.5875
ボール個数 (Z)	7
基本動定格荷重 (Cr) [N]	641
基本静定格荷重 (Cor) [N]	226
内径 (d) [in]	0.1250
外径 (D) [in]	0.3750

新着情報

2023.01.26

[ミニチュア・小径ボールベアリングの特設サイトをオープンいたしました](#)[新着情報一覧を見る](#)