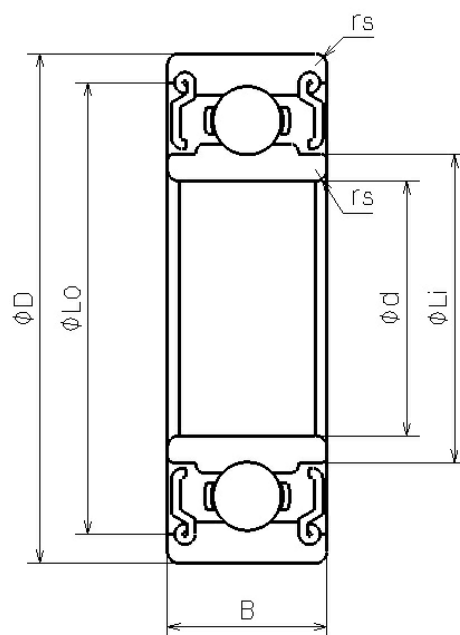


## R-620ZZY52

2023/03/22

## 概要



NMB Parts No.	R-620ZZY52
単位系：メトリック/インチ	メトリック
ISO/JIS	-
材質 (リング)	軸受鋼
形状	[ラジアル]ストレート
内径 (d) [mm]	2.000
外径 (D) [mm]	6.000
幅	

## R-620ZZY52

2023/03/22

(B) [mm]	2.500
面取り (rs min) [mm]	0.150
外輪肩径 (Lo) [mm]	5.230
内輪肩径 (Li) [mm]	3.100
ボール寸法 (Dw) [mm]	1.1906
ボール個数 (Z)	6
基本動定格荷重 (Cr) [N]	330
基本静定格荷重 (Cor) [N]	99
内径 (d) [in]	0.0787
外径 (D) [in]	0.2362

## 新着情報

2023.01.26

[ミニチュア・小径ボールベアリングの特設サイトをオープンいたしました](#)[新着情報一覧を見る](#)