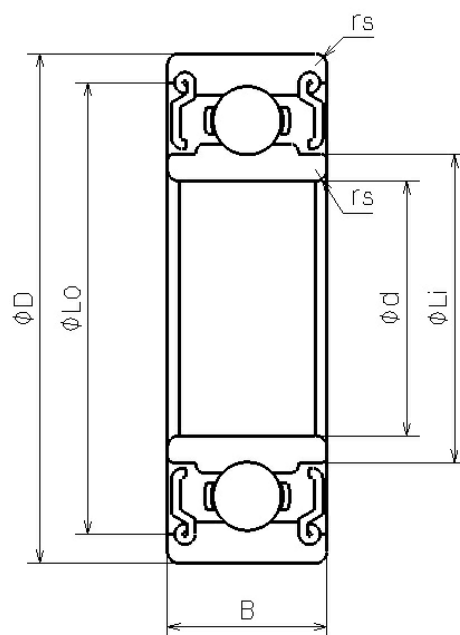


## RI-1812KK

2023/03/22

## 概要



NMB Parts No.	RI-1812KK
単位系：メトリック/インチ	インチ
ISO/JIS	-
材質 (リング)	軸受鋼
形状	[ラジアル]ストレート
内径 (d) [mm]	12.700
外径 (D) [mm]	28.575
幅	

## RI-1812KK

2023/03/22

(B) [mm]	7.938
面取り (rs min) [mm]	0.410
外輪肩径 (Lo) [mm]	25.130
内輪肩径 (Li) [mm]	16.000
ボール寸法 (Dw) [mm]	4.7625
ボール個数 (Z)	8
基本動定格荷重 (Cr) [N]	5113
基本静定格荷重 (Cor) [N]	2387
内径 (d) [in]	0.5000
外径 (D) [in]	1.1250

## 新着情報

2023.01.26

[ミニチュア・小径ボールベアリングの特設サイトをオープンいたしました](#)[新着情報一覧を見る](#)