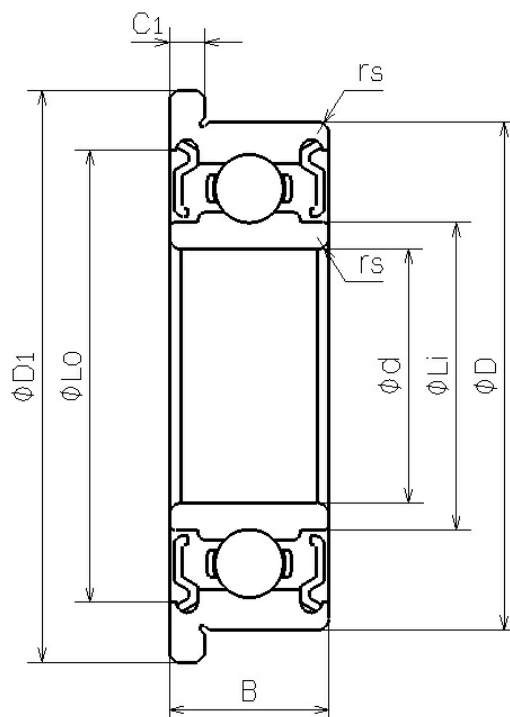


RIF-1438KK

2023/03/22

概要



NMB Parts No.	RIF-1438KK
単位系：メトリック/インチ	インチ
ISO/JIS	-
材質 (リング)	軸受鋼
形状	[ラジアル]フランジ付き
内径 (d) [mm]	9.525
外径 (D) [mm]	22.225
幅	

RIF-1438KK

2023/03/22

(B) [mm]	7.142
面取り (rs min) [mm]	0.410
フランジ外径 (D1) [mm]	24.613
フランジ幅 (C1) [mm]	1.575
外輪肩径 (Lo) [mm]	19.100
内輪肩径 (Li) [mm]	12.400
ボール寸法 (Dw) [mm]	3.9688
ボール個数 (Z)	7
基本動定格荷重 (Cr) [N]	3297
基本静定格荷重 (Cor) [N]	1368
内径 (d) [in]	0.3750
外径 (D) [in]	0.8750
フランジ外径 (D1) [in]	0.9690
フランジ幅 (C1) [in]	0.0620

新着情報

ミネベアミツミ株式会社

Copyright©MinebeaMitsumi Inc. All right reserved.

お知らせ

2023.01.26

ミニチュア・小径ボールベアリングの特設サイトをオープンいたしました

[新着情報一覧を見る](#)