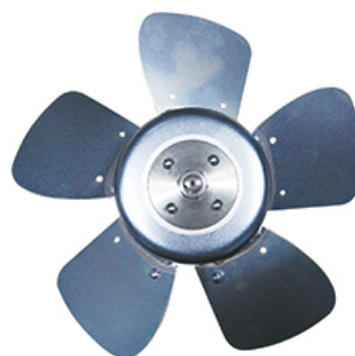


一般仕様

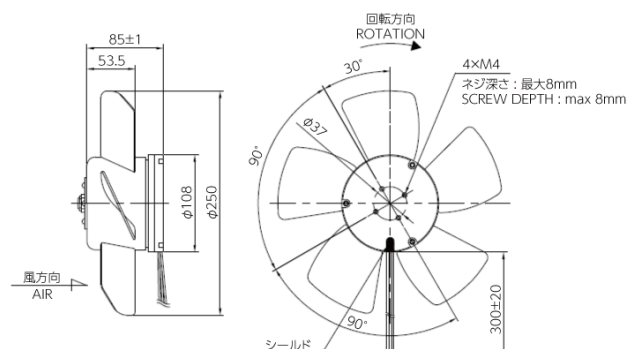


- モーター構造: 3相2極
- モーター保護: サーマルプロテクト
- 絶縁抵抗: DC500Vメガにて100MΩ以上
- 絶縁耐圧: AC1800V 1s
- 許容環境温度範囲: -20℃~+60℃(Operating)
-40℃~+70℃(Storage)
- 実用上さしつかえない状態にて結露無きこと

期待できる寿命

※故障率10% 25℃ 25,000時間(65%RH)

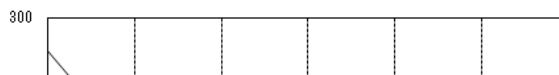
外観図

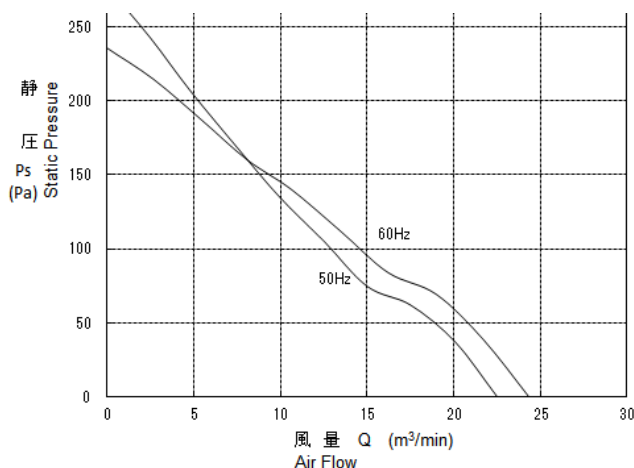


材質

インペラー: スチール
 軸受: ボールベアリング

特性曲線





仕様

型式	管理番号	相数	定格電圧 [V]	使用電圧範囲 下限 [V]	使用電圧範囲 上限 [V]	周波数 [Hz]
PT9833-0220W-B30F-S	00	3	200	180	220	50
PT9833-0220W-B30F-S	00	3	200	180	220	60

型式	起動電圧 [V]	定格電流 [A]	定格入力 [W]	定格回転速度 [min-1]	最大風量 [m3/min]	ファン外径 [mm]	ファン高さ(厚み) [mm]
PT9833-0220W-B30F-S	130	0.320	105.0	2750	21.00	250.0	85.0
PT9833-0220W-B30F-S	130	0.450	160.0	3050	23.00	250.0	85.0

型式	質量 [g]
PT9833-0220W-B30F-S	2860
PT9833-0220W-B30F-S	2860

モーターの種類、業界別

モーター用途、選定方法等、モーターにまつわるお役立ち情報が満載です

熱やホコリ、振動など厳しい環境でも制御が可能。脱調レスを実現した高精度モーター

「高効率・低消費電力/低騒音/リサイクル可能/小型・軽量化」4つの特徴を

「高効率・低消費電力/低騒音/リサイクル可能/小型・軽量化」4つの特徴を

「高効率・低消費電力/低騒音/リサイクル可能/小型・軽量化」4つの特徴を

1. 仮立つ1月報が掲載し。

モーター。

モーターローター空ノ
ラシレスモーター。