

## 一般仕様

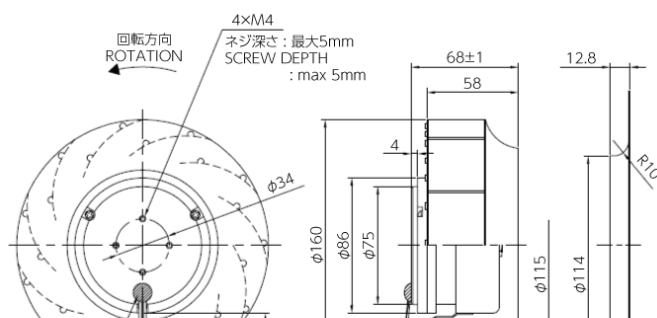


- モーター構造: 3相2極
- モーター保護: サーマルプロテクト
- 絶縁抵抗: DC500Vメガにて100MΩ以上
- 絶縁耐圧: AC1800V 1s
- 許容環境温度範囲: -20℃~+60℃(Operating)  
-40℃~+70℃(Storage)
- 実用上さしつかえない状態にて結露無きこと

## 期待できる寿命

※故障率10% 25℃ 25,000時間(65%RH)

## 外観図



## 材質

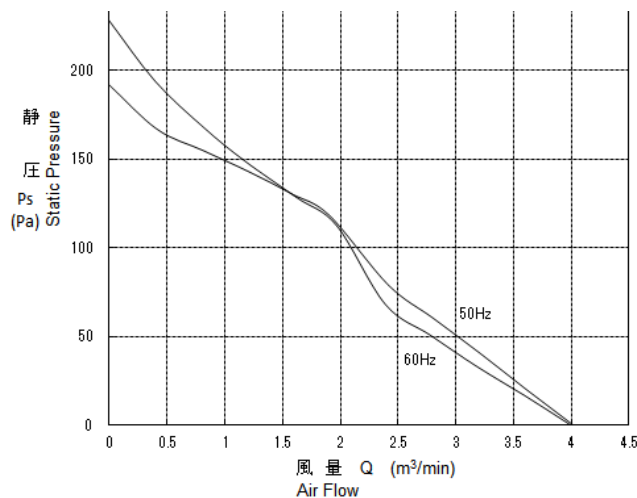
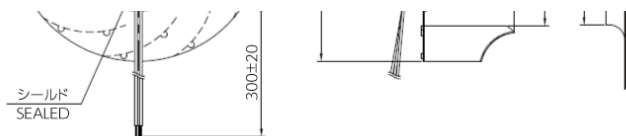
インペラー: スチール  
 軸受: ボールベアリング

## 特性曲線



# RT6323

2023/12/27



## 仕様

| 型式                  | 管理番号 | 相数 | 定格電圧 [V] | 使用電圧範囲 下限 [V] | 使用電圧範囲 上限 [V] | 周波数 [Hz] |
|---------------------|------|----|----------|---------------|---------------|----------|
| RT6323-0220W-B30F-S | 00   | 3  | 200      | 180           | 220           | 50       |
| RT6323-0220W-B30F-S | 00   | 3  | 200      | 180           | 220           | 60       |

| 型式                  | 起動電圧 [V] | 定格電流 [A] | 定格入力 [W] | 定格回転速度 [min-1] | 最大風量 [m3/min] | ファン外径 [mm] | ファン高さ(厚み) [mm] |
|---------------------|----------|----------|----------|----------------|---------------|------------|----------------|
| RT6323-0220W-B30F-S | 130      | 0.092    | 28.0     | 2450           | 4.00          | 160.0      | 68.0           |
| RT6323-0220W-B30F-S | 130      | 0.100    | 37.0     | 2480           | 4.00          | 160.0      | 68.0           |

| 型式                  | 質量 [g] |
|---------------------|--------|
| RT6323-0220W-B30F-S | 1080   |
| RT6323-0220W-B30F-S | 1080   |

モーターの種類、業界別モーター用途、選定方法等、モーターにまつわるお

熱やホコリ、振動など厳しい環境でも制御が可能。脱調レスを実現した高精度

「高効率・低消費電力/低騒音/リサイクル可能/小型・軽量化」4つの特徴を

役立ち情報が満載です。

モーター。

もつアウトローター型ブ  
ラシレスモーター。