

02510SS

汎用

2023/12/27

一般仕様

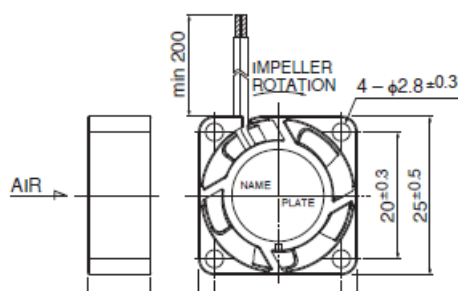


モーター保護:自動復帰方式、逆接続防止
 絶縁抵抗:DC 500V メガにて10M Ω以上
 絶縁耐圧:AC 700V 1s
 許容環境温度範囲:-10℃ ~ +70℃ (Operating)
 -40℃ ~ +70℃ (Storage)
 実用上さしつかえない状態で結露無きこと

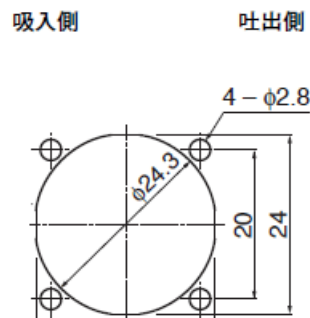
期待できる寿命

40℃ 30,000時間 ※故障率10% (L10 Life)

外観図



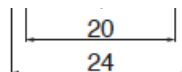
取付穴参考寸法



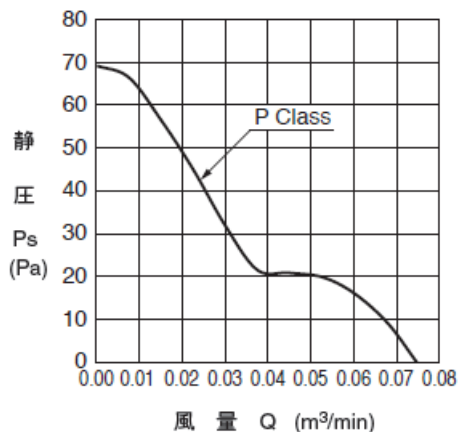
02510SS

汎用

2023/12/27



特性曲線



材質

ケーシング:プラスチック (ブラック) UL94V-0

インペラー:プラスチック (ブラック) UL94V-0

軸受:スリーブベアリング

リード線:UL1061 AWG26 + : 赤 - : 黒

仕様

型式	管理番号	定格電圧 [V]	使用電圧範囲 下限 [V]	使用電圧範囲 上限 [V]	定格電流 [A]	定格入力 [W]
02510SS-05P-AA-00	00	5	4.5	5.5	0.18	0.90
02510SS-12P-AA-00	00	12	6.0	13.8	0.07	0.84

定格回転速度	最大風量	最大風量	最大静圧	最大静圧	騒音	質量
--------	------	------	------	------	----	----

02510SS

汎用

2023/12/27

型式	回転速度 [min-1]	容積流量 [m3/min]	容積流量 [CFM]	静圧 [Pa]	静圧 [In H2O]	騒音 [dB]	質量 [g]
02510SS-05P-AA-00	13000	0.08	2.65	68.0	0.27	28.5	8.0
02510SS-12P-AA-00	13000	0.08	2.65	68.0	0.27	28.5	8.0

回転方向：ラベルから見て時計方向

風吹き出し方向：ラベル側

*1：Average Values in Free Air

モーターの種類、業界別
モーター用途、選定方法
等、モーターにまつわるお
役立ち情報が満載です。

熱やホコリ、振動など厳しい
環境でも制御が可能。脱
調レスを実現した高精度
モーター。

「高効率・低消費電力/低
騒音/リサイクル可能/小
型・軽量化」4つの特徴を
もつアウトローター型ブ
ラシレスモーター。

新着情報

2023.05.25

耐環境ファンモーターの技術コラムを公開しました

[新着情報一覧を見る](#)