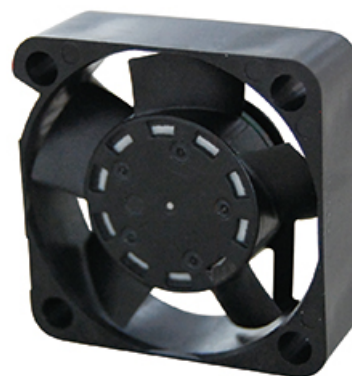


03010SS

汎用

2023/12/27

一般仕様

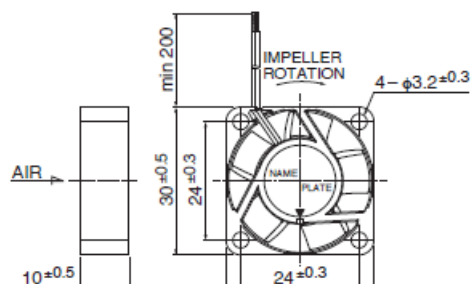


モーター保護:自動復帰方式、逆接続防止
 絶縁抵抗:DC 500V メガにて10M Ω以上
 絶縁耐圧:AC 700V 1s
 許容環境温度範囲:-10℃ ~ +70℃ (Operating)
 -40℃ ~ +70℃ (Storage)
 実用上さしつかえない状態で結露無きこと

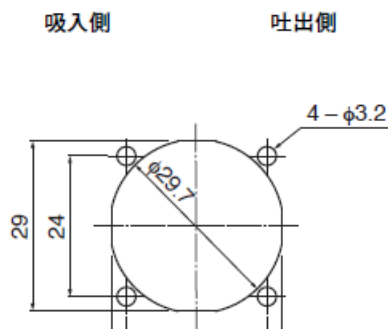
期待できる寿命

40℃ 30,000時間 ※故障率10% (L10 Life)

外観図



取付穴参考寸法



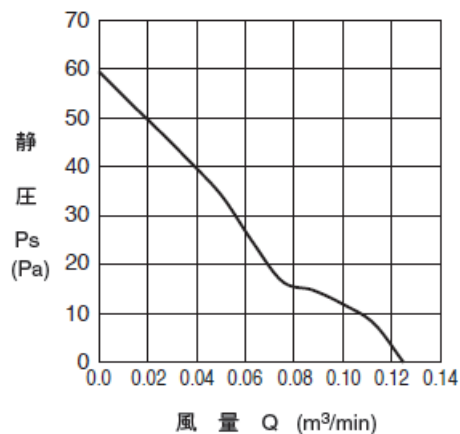
03010SS

汎用

2023/12/27



特性曲線



材質

ケーシング:プラスチック (ブラック) UL94V-0

インペラー:プラスチック (ブラック) UL94V-0

軸受:スリーブベアリング

リード線:UL1061 AWG26 + : 赤 - : 黒

仕様

型式	管理番号	定格電圧 [V]	使用電圧範囲 下限 [V]	使用電圧範囲 上限 [V]	定格電流 [A]	定格入力 [W]
03010SS-05L-AA-00	00	5	4.5	5.5	0.12	0.60
03010SS-05M-AA-00	00	5	4.5	5.5	0.16	0.80
03010SS-05N-AA-00	00	5	4.5	5.5	0.21	1.05
03010SS-12L-AA-00	00	12	7.0	13.2	0.06	0.72

03010SS

汎用

2023/12/27

03010SS-12M-AA-00	00	12	7.0	13.2	0.07	0.84
03010SS-12N-AA-00	00	12	6.0	13.2	0.08	0.96

型式	定格回転速度 [min-1]	最大風量 [m3/min]	最大風量 [CFM]	最大静圧 [Pa]	最大静圧 [In H2O]	騒音 [dB]	質量 [g]
03010SS-05L-AA-00	8500	0.10	3.50	38.0	0.15	23.5	8.5
03010SS-05M-AA-00	9500	0.11	3.90	48.0	0.19	26.0	8.5
03010SS-05N-AA-00	10500	0.12	4.20	59.0	0.24	28.0	8.5
03010SS-12L-AA-00	8500	0.10	3.50	38.0	0.15	26.0	8.5
03010SS-12M-AA-00	9500	0.11	3.90	48.0	0.19	30.0	8.5
03010SS-12N-AA-00	10500	0.12	4.20	59.0	0.24	34.0	8.5

回転方向：ラベルから見て時計方向

風吹き出し方向：ラベル側

*1：Average Values in Free Air

モーターの種類、業界別
モーター用途、選定方法
等、モーターにまつわるお
役立ち情報が満載です。

熱やホコリ、振動など厳しい環境でも制御が可能。脱調レスを実現した高精度モーター。

「高効率・低消費電力/低騒音/リサイクル可能/小型・軽量化」4つの特徴をもつアウトローター型ブラシレスモーター。

新着情報

2023.05.25

耐環境ファンモーターの技術コラムを公開しました

[新着情報一覧を見る](#)