

# 06015SS

汎用

2023/12/27

## 一般仕様

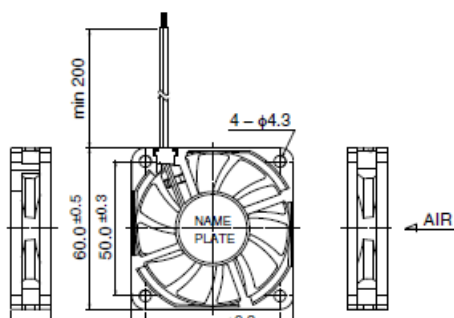


モーター保護:自動復帰方式、逆接続防止  
 絶縁抵抗:DC 500V メガにて10M Ω以上  
 絶縁耐圧:AC 700V 1s  
 許容環境温度範囲:-10℃ ~ +70℃ (Operating)  
 -40℃ ~ +70℃ (Storage)  
 実用上さしつかえない状態で結露無きこと

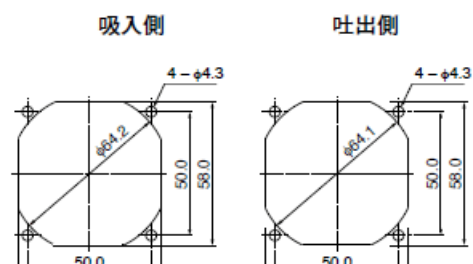
## 期待できる寿命

40℃ 40,000時間 ※故障率10% (L10 Life)

## 外観図



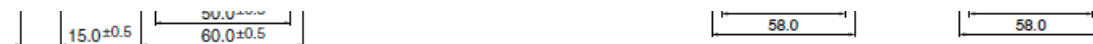
## 取付穴参考寸法



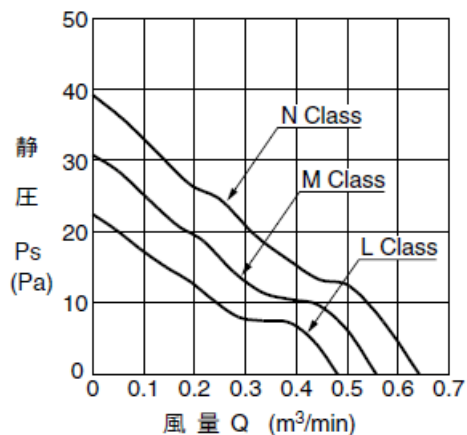
## 06015SS

汎用

2023/12/27



## 特性曲線



## 材質

ケーシング:プラスチック (ブラック) UL94V-0

インペラー:プラスチック (ブラック) UL94V-0

軸受:スリーブベアリング

リード線:UL1061 AWG26 + : 赤 - : 黒

## 仕様

型式	管理番号	定格電圧 [V]	使用電圧範囲 下限 [V]	使用電圧範囲 上限 [V]	定格電流 [A]	定格入力 [W]
06015SS-12L-AA-00	00	12	6.0	13.8	0.08	0.96
06015SS-12M-AA-00	00	12	6.0	13.8	0.11	1.32
06015SS-12N-AA-00	00	12	6.0	13.8	0.17	2.04
06015SS-24L-AA-00	00	24	10.0	26.4	0.05	1.20

## 06015SS

汎用

2023/12/27

06015SS-24M-AA-00	00	24	10.0	26.4	0.06	1.44
06015SS-24N-AA-00	00	24	10.0	26.4	0.10	2.40

型式	定格回転速度 [min-1]	最大風量 [m3/min]	最大風量 [CFM]	最大静圧 [Pa]	最大静圧 [In H2O]	騒音 [dB]	質量 [g]
06015SS-12L-AA-00	3200	0.48	17.00	22.4	0.09	26.0	37.0
06015SS-12M-AA-00	3700	0.56	19.80	30.8	0.12	30.0	37.0
06015SS-12N-AA-00	4200	0.64	22.60	38.8	0.16	34.0	37.0
06015SS-24L-AA-00	3200	0.48	17.00	22.4	0.09	26.0	37.0
06015SS-24M-AA-00	3700	0.56	19.80	30.8	0.12	30.0	37.0
06015SS-24N-AA-00	4200	0.64	22.60	38.8	0.16	34.0	37.0

回転方向：ラベルから見て時計方向

風吹き出し方向：ラベル側

\*1：Average Values in Free Air

モーターの種類、業界別 モーター用途、選定方法 等、モーターにまつわるお 役立ち情報が満載です。	熱やホコリ、振動など厳しい環境でも制御が可能。脱調レスを実現した高精度モーター。	「高効率・低消費電力/低騒音/リサイクル可能/小型・軽量化」4つの特徴をもつアウトローター型ブラシレスモーター。
---	--	--

## 新着情報

2023.05.25

耐環境ファンモーターの技術コラムを公開しました

[新着情報一覧を見る](#)