

06020SA

汎用

2023/12/27

一般仕様

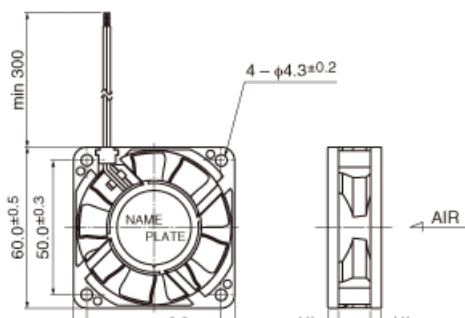


- モーター保護:自動復帰方法、逆接続防止
- 絶縁抵抗:DC 500V メガにて10M Ω以上
- 絶縁耐圧:AC 700V 1s
- 許容環境温度範囲:-10℃ ~ +70℃ (Operating)
- 40℃ ~ +70℃ (Storage)
- 実用上さしつかえない状態で結露無きこと

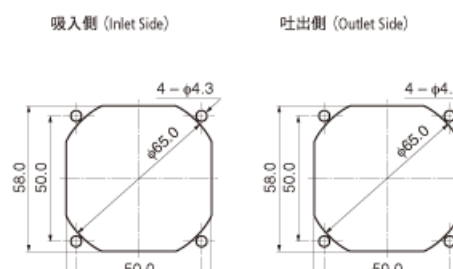
期待できる寿命

60℃ 40,000時間 ※故障率10% (L10 Life)

外観図



取付穴参考寸法



06020SA

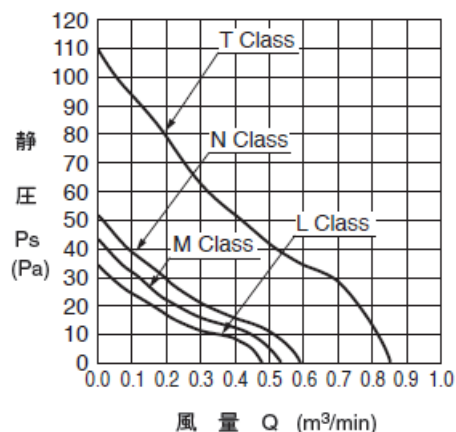
汎用

2023/12/27



*外觀図はA(リブ)タイプ Outline is A (Rib) type.

特性曲線



材質

ケーシング:プラスチック (ブラック) UL94V-0

インペラー:プラスチック (ブラック) UL94V-0

軸受:スリーブベアリング

リード線:UL1007 AWG26 + : 赤 - : 黒

仕様

| 型式 | 管理番号 | 定格電圧 [V] | 使用電圧範囲 下限 [V] | 使用電圧範囲 上限 [V] | 定格電流 [A] | 定格入力 [W] |
|-------------------|------|----------|---------------|---------------|----------|----------|
| 06020SA-12L-□A-00 | 00 | 12 | 6.0 | 13.8 | 0.06 | 0.72 |
| 06020SA-12M-□A-00 | 00 | 12 | 6.0 | 13.8 | 0.08 | 0.96 |
| 06020SA-12N-□A-00 | 00 | 12 | 6.0 | 13.8 | 0.09 | 1.08 |
| 06020SA-12T-□A-00 | 00 | 12 | 6.0 | 13.8 | 0.24 | 2.88 |

06020SA

汎用

2023/12/27

| | | | | | | |
|-------------------|----|----|-----|------|------|------|
| 06020SA-24L-□A-00 | 00 | 24 | 9.0 | 27.6 | 0.05 | 1.20 |
| 06020SA-24M-□A-00 | 00 | 24 | 9.0 | 27.6 | 0.06 | 1.44 |
| 06020SA-24N-□A-00 | 00 | 24 | 9.0 | 27.6 | 0.07 | 1.68 |

| 型式 | 定格回転速度 [min-1] | 最大風量 [m3/min] | 最大風量 [CFM] | 最大静圧 [Pa] | 最大静圧 [In H2O] | 騒音 [dB] | 質量 [g] |
|-------------------|-------------------|------------------|---------------|--------------|------------------|------------|-----------|
| 06020SA-12L-□A-00 | 3600 | 0.47 | 16.60 | 34.7 | 0.14 | 26.0 | 56.0 |
| 06020SA-12M-□A-00 | 4000 | 0.52 | 18.40 | 42.6 | 0.17 | 28.5 | 56.0 |
| 06020SA-12N-□A-00 | 4400 | 0.58 | 20.50 | 52.1 | 0.21 | 30.5 | 56.0 |
| 06020SA-12T-□A-00 | 6400 | 0.86 | 30.40 | 109.0 | 0.44 | 42.5 | 56.0 |
| 06020SA-24L-□A-00 | 3600 | 0.47 | 16.60 | 34.4 | 0.14 | 26.0 | 56.0 |
| 06020SA-24M-□A-00 | 4000 | 0.52 | 18.40 | 40.0 | 0.16 | 28.5 | 56.0 |
| 06020SA-24N-□A-00 | 4400 | 0.58 | 20.50 | 49.1 | 0.20 | 30.5 | 56.0 |

回転方向：ラベルから見て時計方向

風吹き出し方向：ラベル側

*1：Average Values in Free Air

□=ケーシング形状 A：リブタイプ、E：フランジタイプ



モーターの種類、業界別
モーター用途、選定方法
等、モーターにまつわるお
役立ち情報が満載です。

熱やホコリ、振動など厳しい環境でも制御が可能。脱調レスを実現した高精度モーター。

「高効率・低消費電力/低騒音/リサイクル可能/小型・軽量化」4つの特徴をもつアウトローター型ブラシレスモーター。

新着情報

2023.05.25

耐環境ファンモーターの技術コラムを公開しました

[新着情報一覧を見る](#)

ミネベアミツミ株式会社

Copyright©MinebeaMitsumi Inc. All right reserved.

06020SA

汎用

2023/12/27

